

РУКОВОДСТВО ПОЛЬЗОВАТЕЛЯ

СОЛНЕЧНЫЙ КОНТРОЛЛЕР MC2420N10/ MC2430N10/ MC2440N10/ MC2450N10



Модель	MC2420N10	MC2430N10	MC2440N10	MC2450N10
Напряжение АКБ	12В/24В			
Максимальное напряжение солнечных панелей PV	92В (25°C); 100В (Самая низкая температура окружающей среды)			
Ток заряда	20А	30А	40А	50А
Максимальная входная мощность солнечных панелей	260Вт/12В 520Вт/24В	400Вт/12В 800Вт/24В	520Вт/12В 1040Вт/24В	660Вт/12В 1320Вт/24В

Большое вам спасибо за выбор нашей продукции!

Инструкция по технике безопасности

1. Напряжение контроллера превышает безопасное напряжение для человеческого организма, поэтому, пожалуйста, внимательно прочитайте руководство перед использованием и включайте контроллер только после завершения обучения технике безопасности.
2. Внутри контроллера нет деталей, которые необходимо обслуживать или ремонтировать. Пользователь не должен разбирать и ремонтировать контроллер.
3. Установите контроллер в помещении, чтобы предотвратить воздействие взрывоопасных компонентов и предотвратить попадание воды в контроллер.
4. Пожалуйста, установите контроллер в хорошо проветриваемом месте, чтобы предотвратить перегрев радиатора.
5. Перед установкой и монтажом проводки контроллера обязательно отсоедините провода от солнечных панелей и вытащите предохранители или отключите автоматический выключатель рядом с клеммой аккумулятора.
6. После установки проверьте герметичность всей проводки, чтобы избежать опасности накопления конденсата из-за плохих соединений.



Предупреждение: Работы по подключению и запуску контроллера опасны для здоровья, поэтому перед началом работы необходимо выполнить меры предосторожности.



Внимание: Последствия могут иметь необратимые последствия.



Напоминание: Предложения и советы для установщика.

Оглавление

1. Введение	4
1.1 Обзор.....	4
1.2 Особенности.....	4
1.3 Общий вид устройства.....	5
1.4 Технология MPPT.....	5
1.5 Этап зарядки.....	7
2. Установка	9
2.1 Меры предосторожности при установке.....	9
2.2 Технические характеристики проводки.....	9
2.3 Установка и подключение.....	10
3. Эксплуатация и отображение продукта	12
3.1 Светодиодные индикаторы.....	12
3.2 Управление кнопками.....	13
4. Защита продукта и обслуживание системы	13
4.1 Защита.....	13
4.2 Обслуживание системы.....	14
5. Технические параметры	15
5.1 Электрические параметры.....	15
5.2 Параметры по умолчанию типа батареи.....	16
6. Кривая эффективности преобразования	17
6.1 Система 12В.....	17
6.2 Система 24В.....	17
7. Размеры продукта	18
Гарантийный талон.....	19

1. Введение

1.1 Обзор

- Благодаря передовой в отрасли технологии улавливания энергии MPPT контроллер заряда солнечных батарей серии MC обеспечивает максимальное отслеживание энергии для солнечной панели. Эта технология позволяет контроллеру быстро и точно отслеживать максимальную мощность фотоэлектрической решетки в любых условиях, получать максимальную энергию солнечной панели в режиме реального времени и значительно повышать эффективность использования энергии солнечной энергетической системы.
- Данное устройство может быть настроено по внешнему ЖК-экрану или подключено по модулю связи Bluetooth и компьютеру ПК для динамического отображения рабочего состояния, рабочих параметров, журналов контроллера, параметров управления и т.д. Пользователь может просматривать различные параметры и изменять параметры управления по мере необходимости в соответствии с различными системными требованиями.
- Контроллер использует стандартный протокол связи Modbus, который удобен пользователю для просмотра и изменения параметров системы. Компания предоставляет бесплатное программное обеспечение для мониторинга, которое может максимально облегчить пользователям удовлетворение различных потребностей в удаленном мониторинге.

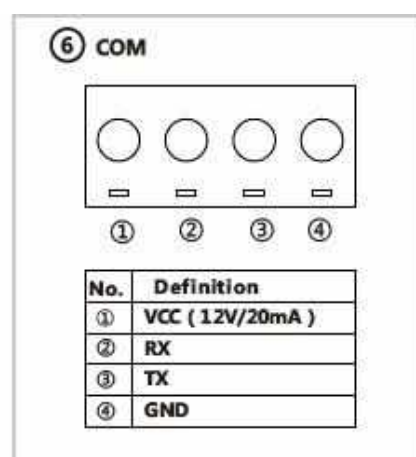
1.2 Особенности

- Технология отслеживания максимальной мощности Power Catcher позволяет контроллеру отслеживать максимальную мощность солнечных панелей даже в сложных условиях. По сравнению с традиционной технологией отслеживания MPPT, она может похвастаться более высокой скоростью отклика и более высокой эффективностью отслеживания.
- Встроенный алгоритм отслеживания максимальной мощности (MPPT) может значительно повысить эффективность использования энергии фотоэлектрической системы, что примерно на 15-20 % выше, чем при традиционной зарядке ШИМ.
- Поддержка функции активного регулирования напряжения зарядки. При разомкнутой цепи батареи или защите от перезарядки литиевой батареи BMS выходная клемма контроллера выдает номинальное значение напряжения зарядки.
- Эффективность отслеживания MPPT составляет до 99,9%.
- Благодаря передовой цифровой технологии питания, эффективность преобразования энергии в цепи достигает 98%.
- Доступна поддержка нескольких типов АКБ и процедуры зарядки различных типов АКБ, таких как литиевая батарея, коллоидная батарея, герметичная батарея, вентилируемая батарея, и т.д.
- Доступен режим зарядки с ограничением по току. Когда мощность солнечной панели слишком велика, а ток зарядки выше номинального значения, контроллер автоматически снижает мощность зарядки, чтобы солнечная панель могла работать при номинальном токе зарядки.
- Поддержка автоматического определения напряжения свинцово-кислотного аккумулятора.
- Для просмотра данных и состояния оборудования может быть подключен

внешний ЖК-экран или модуль Bluetooth, а также поддерживается изменение параметров контроллера.

- Поддержка стандартного протокола Modbus для удовлетворения коммуникационных потребностей в различных случаях.
- Встроенный механизм защиты от перегрева гарантирует, что, когда температура превышает установленное значение устройства, зарядный ток уменьшается линейно с температурой, тем самым уменьшая повышение температуры контроллера и предотвращая повреждение при высоких температурах.
- Температурная компенсация и автоматическая регулировка параметров заряда и разряда помогают продлить срок службы батареи.
- Защита от короткого замыкания солнечной панели, защита от разомкнутой цепи аккумулятора, защита от молнии TVS и т.д.

1.3 Общий вид устройства



№	Обозначение	№	Обозначение
1	+ от Солнечной панели	6	Коммуникационный интерфейс
2	- от Солнечной панели	7	Клавиши управления
3	- Аккумуляторной батареи	8	Индикатор зарядки от СБ (PV)
4	+ Аккумуляторной батареи	9	Индикатор Емкости Аккумулятора
5	Подключение датчика температуры	10	Индикатор типа батареи

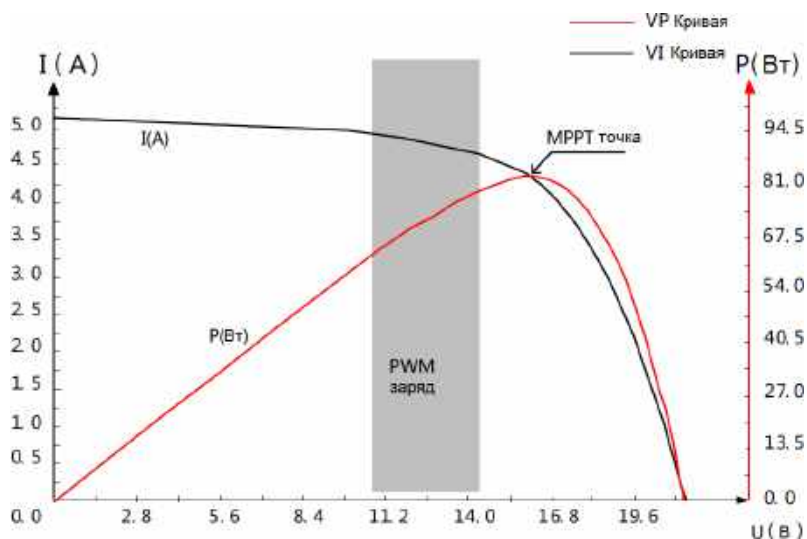
1.4 Технология MPPT

Система отслеживания точки максимальной мощности (сокращенно MPPT) – это передовая технология зарядки, которая позволяет солнечной панели получать больше энергии, регулируя рабочие условия электрического модуля. Из-за нелинейных характеристик солнечной батареи на ее кривой есть точка максимального выхода энергии (точка максимальной мощности).

Традиционный контроллер (технология зарядки PWM) не может поддерживать заряд батареи на этом этапе, и поэтому невозможно получить максимальную энергию солнечной панели. Контроллер заряда солнечной батареи с технологией управления MPPT, может отслеживать точку максимальной мощности массива в любое время, чтобы получить максимальную энергию для зарядки аккумулятора.

Возьмем для примера систему 12 В. Пиковое напряжение (V_{pp}) солнечной панели составляет около 17 В, а напряжение батареи около 12 В. Как правило, когда контроллер заряжает аккумулятор, напряжение солнечной панели составляет около 12 В и не полностью обеспечивает максимальную мощность. Но контроллер MPPT может решить эту проблему. Он постоянно регулирует входное напряжение и ток солнечной панели для достижения максимальной входной мощности.

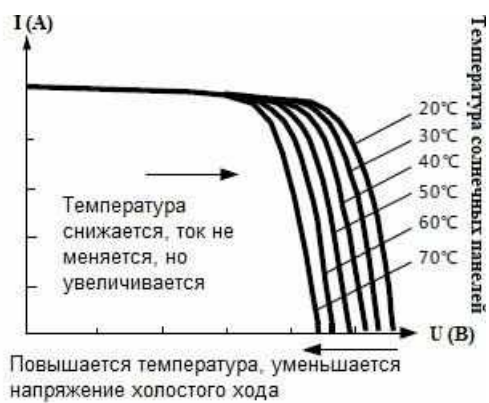
По сравнению с традиционным контроллером PWM, контроллер MPPT может обеспечивать максимальную мощность солнечной панели и, таким образом, может обеспечивать больший ток зарядки. В целом, контроллер MPPT может улучшить использование энергии на 15-20% по сравнению с контроллером PWM.



Кроме того, из-за разницы в температуре окружающей среды и условиях освещения точка максимальной мощности часто меняется. Контроллер MPPT может время от времени регулировать параметры в соответствии с различными условиями, чтобы поддерживать систему около максимальной рабочей точки. Весь процесс полностью автоматизирован и не требует каких-либо настроек со стороны пользователей.



Связь между выходными характеристиками солнечной панели и светом



Связь между выходными характеристиками солнечной панели и температурой

1.5 Этап зарядки

Нельзя использовать MPPT именно как один этап зарядки. Обычно требуется комбинировать ускоренный заряд, плавающий заряд, уравнительный заряд и другие методы зарядки для завершения процесса зарядки аккумулятора. Полный процесс зарядки включает в себя: быструю зарядку, уравнительную зарядку и плавающую зарядку.

Кривая зарядки показана ниже:

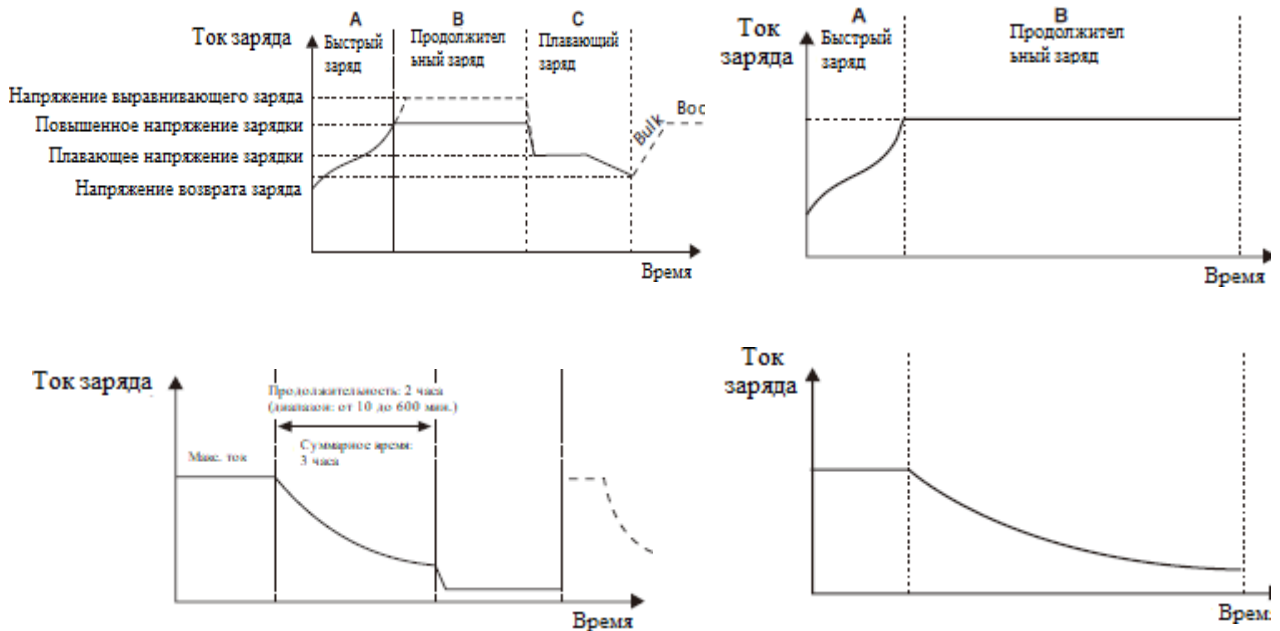


Схема этапов зарядки аккумулятора SLD

Схема этапов зарядки литиевых аккумулятора (LI)

А) Быстрая зарядка

На этапе быстрой зарядки напряжение аккумулятора еще не достигло установленного значения напряжения полной зарядки (т.е. напряжения выравнивания/ускоренного заряда), и контроллер выполнит зарядку MPPT, которая обеспечит максимальную солнечную энергию для зарядки аккумулятора. Когда напряжение аккумулятора достигнет предварительно установленного значения, начнется зарядка с постоянным напряжением.

В) Удержание заряда

Когда напряжение аккумулятора достигает установленного значения удерживающего напряжения, контроллер будет выполнять зарядку постоянным напряжением. Этот процесс больше не будет включать зарядку большим током, и зарядный ток будет постепенно уменьшаться со временем. Удерживающий заряд состоит из двух этапов: выравнивающего заряда и ускоренного заряда. Два этапа проводятся без повторов, при этом выравнивающий заряд запускается каждые 30 дней.

Ускоренная зарядка

По умолчанию продолжительность ускоренного заряда составляет 2 часа. Заказчик также может отрегулировать время выдержки и предварительно установленное значение точки повышенного напряжения в соответствии с фактическими потребностями. Когда продолжительность достигнет установленного значения, система переключится на плавающий заряд.

Уравнительная зарядка

Предупреждение: опасность взрыва!

Свинцово-кислотный аккумулятор с уравнивающей вентиляцией может выделять взрывоопасные газы. Из-за этого аккумуляторный отсек должен хорошо вентилироваться.

Осторожно: повреждение устройства!

Выравнивание может повысить напряжение батареи до уровня, которые могут повредить чувствительные устройства, которые подключены к нагрузке постоянного тока. Необходимо убедиться, что допустимое входное напряжение всех нагрузок системы больше установленного значения выравнивающего заряда.

Избыточный заряд и чрезмерное выделение газа могут повредить пластины аккумулятора и вызвать отпадение активных веществ на пластине аккумулятора. Уравнивающий заряд может вызвать повреждение, если напряжение слишком высокое или время слишком велико. Пожалуйста, внимательно ознакомьтесь с конкретными требованиями к батарее, используемой в системе.

Для некоторых типов аккумуляторов требуется регулярный выравнивающий заряд, который может перемешивать электролит, уравнивать напряжение аккумулятора и завершать химическую реакцию. Выравнивающий заряд увеличивает напряжение батареи выше стандартного, вызывая испарение электролита батареи. Если обнаружено, что контроллер автоматически управляет следующей стадией выравнивающего заряда, выравнивающего заряда хватит на 120 минут (по умолчанию). Уравнивающий заряд и ускоренный заряд не повторяются в процессе полной зарядки, чтобы избежать чрезмерного выделения газа или перегрева аккумулятора.

Примечание:

1) Когда система не может непрерывно стабилизировать напряжение батареи на постоянном напряжении из-за влияния среды установки или нагрузки, контроллер будет накапливать время, пока напряжение батареи не достигнет установленного значения. Когда накопленное время достигнет 3 часов, система автоматически переключится на плавающий заряд.

2) Если часы контроллера не откалиброваны, контроллер будет выполнять регулярную выравнивающую зарядку в соответствии со своими внутренними часами.

Плавающая зарядка.

Плавающий заряд осуществляется после стадии выравнивающего заряда, когда контроллер снижает напряжение аккумулятора за счет уменьшения тока заряда и позволяет напряжению аккумулятора оставаться на заданном значении плавающего заряда. Во время стадии плавающего заряда аккумулятор заряжается очень низким напряжением, чтобы поддерживать состояние полного заряда аккумулятора. На этом этапе нагрузка может получать почти всю солнечную энергию. Если нагрузка превышает энергию, которую может обеспечить солнечная панель, контроллер не сможет поддерживать батарею в стадии плавающего заряда. Когда напряжение батареи становится ниже заданного значения восстанавливаемого заряда, система выйдет из стадии плавающего заряда и снова войдет в стадию быстрой зарядки.

2. Установка

2.1 Меры предосторожности при установке

- Будьте очень осторожны при установке аккумулятора. При установке вентилируемой свинцово-кислотной батареи надевайте защитные очки. Прикоснувшись к кислоте аккумуляторной батареи, промойте ее чистой водой;

- Избегайте размещения металлических предметов рядом с аккумулятором, чтобы предотвратить короткое замыкание аккумулятора;

- При зарядке аккумулятора может образовываться углекислый газ. Так что обеспечьте хорошую вентиляцию;

- Аккумулятор может выделять горючий газ. Пожалуйста, держитесь подальше от искр;

- При установке на открытом воздухе избегайте попадания прямых солнечных лучей и попадания дождевой воды;

- Плохие точки соединения и корродированные провода могут вызвать сильное нагревание, которое приведет к расплавлению изоляционного слоя провода, ожогу окружающих материалов и даже к возгоранию. Следовательно, необходимо убедиться, что разъемы затянуты, а провода предпочтительно закреплены кабельной стяжкой, чтобы избежать ослабления разъема из-за тряски провода;

- В плате инвертора выходное напряжение компонента может превышать безопасное напряжение человеческого тела. Необходимо использовать изолированные инструменты и следить за тем, чтобы руки были сухими;

- Клемма батареи на контроллере может быть подключена как к отдельной батарее, так и к сборке батарей. Последующие инструкции в руководстве относятся к одной батарее, но они также применимы к аккумуляторной сборке;

- Соблюдайте рекомендации производителя батареи по технике безопасности;

- Провода подключения к системе подбираются по току, сечение провода не менее 4А / мм²;

- Заземлите контроллер.

2.2 Технические характеристики проводки

Электромонтаж и установка должны соответствовать национальным и местным требованиям электротехнических норм. Провода подключения фотоэлектрических элементов и аккумуляторной батареи должны быть выбраны в соответствии с номинальным током. Технические характеристики проводки см. В следующей таблице:

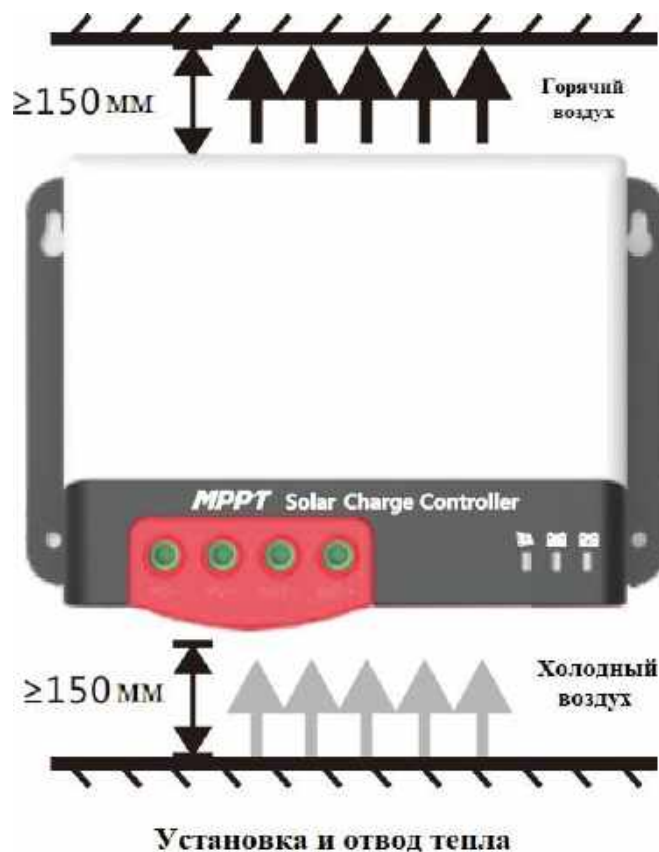
Модель	Макс. входной ток PV	Макс. диаметр провода PV (мм ² /AWG)	Номинальный ток заряда	Диаметр провода АКБ (мм ² /AWG)
MC2420N10	20	5/10	20А	5/10
MC2430N10	30	8/8	30А	8/8
MC2440N10	40	10/7	40А	10/7
MC2450N10	50	12/6	50А	12/6

2.3 Установка и подключение

Предупреждение: опасность, взрыв! Никогда не устанавливайте контроллер и вентилируемую батарею в одном замкнутом пространстве! Также не устанавливайте в закрытом месте, где может собираться газ аккумуляторной батареи.

Предупреждение: опасность, высокое напряжение! Фотоэлектрические батареи могут генерировать очень высокие напряжения холостого хода. Отключите автоматический выключатель или предохранитель перед подключением и будьте очень осторожны во время подключения.

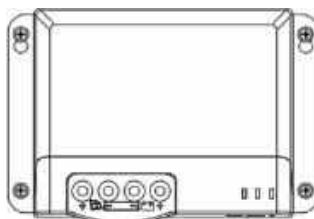
Внимание! При установке контроллера убедитесь, что через радиатор контроллера проходит достаточно воздуха, оставляя не менее 150 мм выше и ниже контроллера для обеспечения естественной конвекции для отвода тепла. При установке в закрытом ящике обеспечьте надежный отвод тепла.



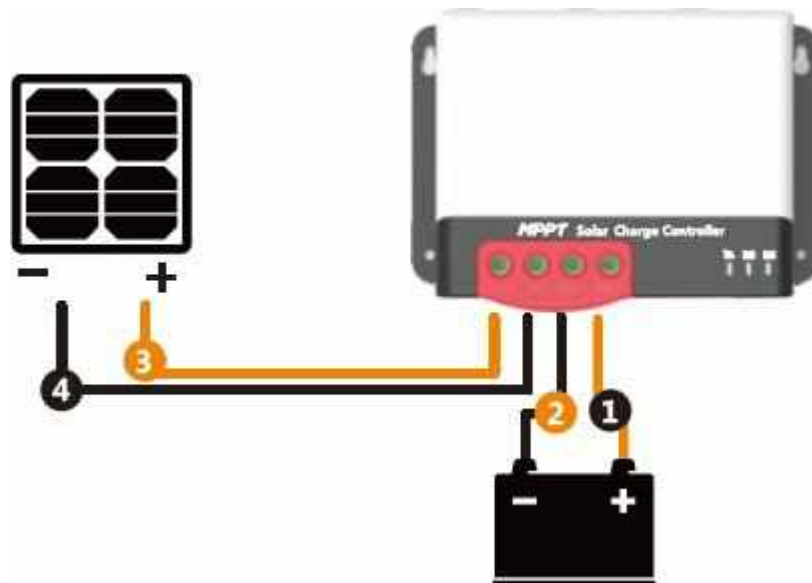
Шаг 1. Выберите место для установки. Избегайте установки контроллера в месте, защищенном от прямых солнечных лучей, высоких температур и воды, и обеспечьте хорошую вентиляцию вокруг контроллера.

Шаг 2. Отметьте монтажное положение в соответствии с монтажными размерами контроллера. Просверлите 4 монтажных отверстия подходящего размера на 4 отметках. Закрутите винты в два верхних монтажных отверстия.

Шаг 3. Закрепите контроллер. Совместите крепежные отверстия контроллера с двумя предварительно закрепленными винтами и подвесьте контроллер. А затем закрепите два нижних винта.



Шаг 4. Проводка. В целях безопасности при установке мы рекомендуем следующую последовательность подключения; однако подключение в другой последовательности вместо этой не приведет к повреждению контроллера.



Предупреждение: опасность поражения электрическим током! Мы настоятельно рекомендуем подключить предохранитель или автоматический выключатель к фотоэлектрической панели и клеммам батареи, чтобы предотвратить опасность поражения электрическим током во время подключения или неправильной работы, и перед подключением убедитесь, что предохранитель или автоматический выключатель отключены.



Предупреждение: опасность, опасность высокого напряжения! Фотоэлектрические батареи могут генерировать очень высокие напряжения холостого хода. Отключите автоматический выключатель или предохранитель перед подключением и будьте очень осторожны во время подключения.



Предупреждение: опасность взрыва! Короткое замыкание положительной и отрицательной клемм аккумулятора и подключенных к ним проводов может привести к возгоранию или взрыву. Пожалуйста, будьте очень осторожны в эксплуатации. Сначала подключите аккумулятор, а затем солнечную панель. Пожалуйста, следуйте методу «+» вначале и «-» при подключении. Когда все провода подключены прочно и надежно, проверьте правильность подключения и полярность. После подтверждения подключите предохранитель аккумулятора или автоматический выключатель и посмотрите, горит ли светодиодный индикатор. Если нет, немедленно отключите предохранитель или автоматический выключатель и проверьте правильность подключения. Поскольку аккумулятор заряжен, подключите солнечную панель. Если солнечного света достаточно, индикатор заряда контроллера будет гореть постоянно или мигать и начнет зарядку аккумулятора.



Предупреждение: когда контроллер прекращает зарядку в течение 10 минут, обратная полярность батареи может повредить внутренние компоненты контроллера.

Примечание:

1) Обратите внимание, что предохранители АКБ должны быть установлены как можно ближе к клемме батареи. Рекомендуемое расстояние не более 150 мм.

2) Температура батареи составляет 25 ° C (фиксированное значение), если контроллер не подключен к удаленному датчику температуры.

3. Эксплуатация и отображение продукта

3.1 Светодиодные индикаторы

На контроллере всего три индикатора.

	1 – Индикация массива PV	Указатель текущего режима зарядки контроллера
	2 – Индикация АКБ - ВАТ	Указатель текущего состояния батареи
	3 – Индикация типа ВАТ	Указатель текущего типа АКБ.

Индикатор массива PV:

№	Статус заряда	Индикатор состояния	Состояние заряда
1	 BULK	Устойчиво	MPPT зарядка
2	 ACCEPTANCE	Медленное мигание (Вкл: 1с, Откл: 1с, цикл:2с)	Ускоренная зарядка
3	 FLOAT	Одиночное мигание (Вкл: 0,1с, Откл: 1,9с, цикл:2с)	Плавающая зарядка
4	 EQUALIZE	Быстрое мигание (Вкл: 0,1 с, Откл: 0,1с, цикл: 0,2с)	Уравнительная зарядка
5	 CURRENT-LIMITED	Двойное мигание (Вкл: 0,1с, Откл: 0,1с, затем, Вкл: 0,1с, выкл: 1,7с, цикл: 0,2 с)	Зарядка с ограничением по току
6		Отключено	Без зарядки

Индикатор ВАТ (АКБ):

Цвет индикатора	Статус индикатор	Статус батареи
Зеленый	Устойчиво	АКБ полностью заряжен
Желтый	Устойчиво	АКБ нормального напряжения
Красный	Устойчиво	АКБ низкое напряжение
	Медленное мигание	Чрезмерная разрядка
	Быстрое мигание (Вкл:0,1с, Откл:0,1с, цикл: 0,2с)	Перенапряжение или перегрев аккумуляторной батареи

Индикация ВАР (АКБ):

Цвет индикатора	Статус индикатор
Зеленый	Герметичный свинцово-кислотный аккумулятор (SLD)
Желтый	Гелиевый свинцово-кислотный аккумулятор (GEL)
Красный	Залитая свинцово-кислотная батарея (FLD)
Синий	12В Литиевая батарея (по умолчанию LiFePo4)
Фиолетовый	24В Литиевая батарея (по умолчанию LiFePo4)
Белый	Пользовательская

3.2 Управление кнопками

На контроллере есть кнопка, которая используется вместе с индикатором типа батареи для выбора типа батареи. Конкретный режим работы, следующий:

В рабочем состоянии нажмите и удерживайте кнопку в течение 8 секунд. Индикатор типа батареи (отображаемый цвет соответствует ранее сохраненному типу батареи) начинает мигать (контроллер выключает зарядку и другие работы и переходит в состояние ожидания). В этот момент при каждом нажатии кнопки индикатор типа батареи меняет цвет, соответствующий типу батареи. После выбора типа батареи снова нажмите и удерживайте кнопку в течение 8 секунд или не включайте питание в течение 15 секунд. Затем контроллер автоматически сохранит текущий установленный тип батареи и перейдет в нормальный рабочий режим. Кроме того, если вы нажмете и удержите кнопку в течение 20 секунд, контроллер восстановит заводские параметры по умолчанию.

4. Защита продукта и обслуживание системы.

4.1 Защита

Степень защиты.

Рейтинг: IP32

Защита от ограничения входной мощности.

Когда мощность солнечной панели выше номинального значения, контроллер ограничивает мощность солнечной панели в пределах номинального диапазона мощности, чтобы предотвратить повреждение из-за перегрузки по току, и контроллер включает заряд с ограничением тока.

Защита от обратной полярности батареи.

Если полярность батареи перепутана, система не будет работать, но контроллер не сгорит.

Входное конечное напряжение фотоэлектрического модуля слишком высокое.

Если напряжение на входе фотоэлектрической батареи слишком высокое, контроллер автоматически отключит вход фотоэлектрической батареи.

Защита от короткого замыкания на входе PV.

В случае короткого замыкания напряжения на входе фотоэлектрической батареи контроллер отключит зарядку; после устранения короткого замыкания зарядка автоматически восстанавливается.

Защита от обратной полярности на входе PV.

Когда полярность массива солнечных батарей изменена на противоположную, контроллер не будет поврежден, и нормальная работа продолжится после исправления ошибки проводки.

Защита от перегрева

Когда температура контроллера превышает установленное значение, он снижает мощность зарядки или прекращает зарядку.

4.2 Обслуживание системы

- Для обеспечения наилучшей долгосрочной работы контроллера рекомендуется проводить проверки два раза в год.

- Убедитесь, что потоку воздуха вокруг контроллера ничего не мешает, и удалите грязь и мусор с радиатора.

- Проверьте, не повреждены ли слои изоляции всех оголенных проводов из-за воздействия солнечных лучей, трения о другие предметы, находящиеся рядом, сухой гнили, поражения насекомыми или грызунами и т. д. Если это так, то необходимо отремонтировать или заменить провод.

- Убедитесь, что индикаторы соответствуют операциям устройства. Примите к сведению, что при необходимости следует принять меры по устранению любых неисправностей или индикаций ошибок.

- Проверьте все клеммы проводки на предмет коррозии, повреждения изоляции, следов высокой температуры или обгорания/обесцвечивания.

- Затяните клеммные винты.

- Проверьте на наличие грязи, мест гнездования насекомых и коррозии и при необходимости очистите.

- Если грозовой разрядник вышел из строя, замените его вовремя, чтобы защитить контроллер и другие устройства пользователя от повреждения молнией. Примите к сведению, что при необходимости следует принять меры по устранению любых неисправностей или индикаций ошибок.



Предупреждение: Опасность поражения электрическим током!
Перед проверкой или операцией, как указано выше, убедитесь, что все источники питания контроллера отключены.

5. Технические параметры

5.1 Электрические параметры

Значение	Параметры			
Модель	MC2420N10	MC2430N10	MC2440N10	MC2450N10
Напряжение	12/24 В			
Нулевая потеря нагрузки	< 10мА			
Напряжение АКБ	9 – 32В			
Максимальное напряжение холостого хода СБ	92В (25°C); 100В (Самая низкая температура окружающей среды)			
Диапазон напряжения в точке максимальной мощности	(Напряжение АКБ +2В) ~ 72В			
Номинальный зарядный ток	20А	30А	40А	50А
Максимальная входная мощность с СБ	260Вт/12В 520Вт/24В	400Вт/12В 800Вт/24В	550Вт/12В 1100Вт/24В	660Вт/12В 1320Вт/24В
Эффективность заряда	≤98%			
Эффективность МРРТ	>99%			
Коэффициент температурной компенсации	-3мВ/°С/2В (по умолчанию) Литиевая батарея не имеет температурной компенсации			
Рабочая Температура	-35°C ~ +60°C			
Степень защиты	IP32			
Вес	650гр	830гр	1040гр	1335гр
Режим связи	TTL Serial communication			
Высота над уровнем моря	≤ 3000 метров			
Габариты (мм)	150*105.6*61.5	150*105.6*67.5	183*127*65.5	183*127*69.5

5.2 Параметры по умолчанию типа батареи

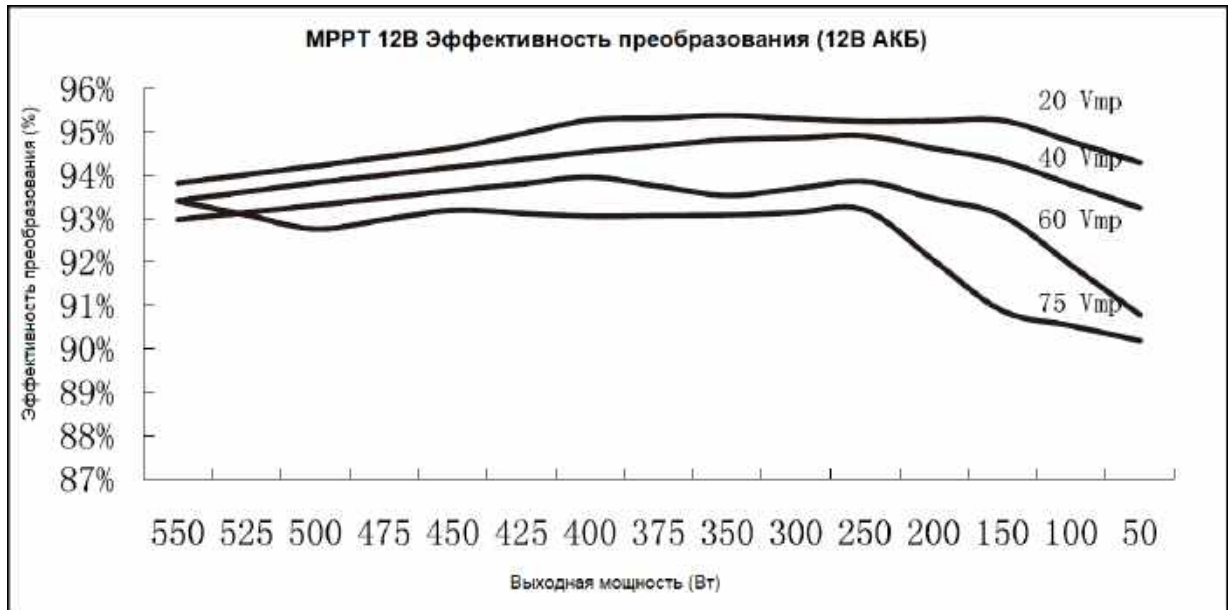
Сравнение параметров различных типов аккумуляторов					
Тип батареи	Герметичный свинцово-кислотный аккумулятор	Гелиевый свинцово-кислотный аккумулятор	Залитый свинцово-кислотный аккумулятор	Литиевая батарея	Настройки пользователя
Напряжение отключения при перенапряжении	16.0В	16.0В	16.0В	–	9 ~ 17В
Выравнивание зарядного напряжения	14.6В	–	14.8В	–	9 ~ 17В
Повышенное напряжение заряда	14.4В	14.2В	14.6В	14.4В	9 ~ 17В
Напряжение плавающего заряда	13.8В	13.8В	13.8В	–	9 ~ 17В
Повышенное напряжение восстановления заряда	13.2В	13.2В	13.2В	–	9 ~ 17В
Длительность выравнивающего заряда	120 мин	–	120 мин	–	0~600 мин
Интервал выравнивающего заряда	30 дней	0 дней	30 дней	–	0 ~ 250D (0 означает отключение функции выравнивающего заряда)
Длительность форсированного заряда	120 мин	120 мин	120 мин	–	10 ~ 600 мин

Если используется пользовательские настройки батареи, параметры напряжения системы по умолчанию такие же, как и у герметичной свинцово-кислотной батареи. При изменении параметров заряда и разряда батареи необходимо соблюдать следующую логику:

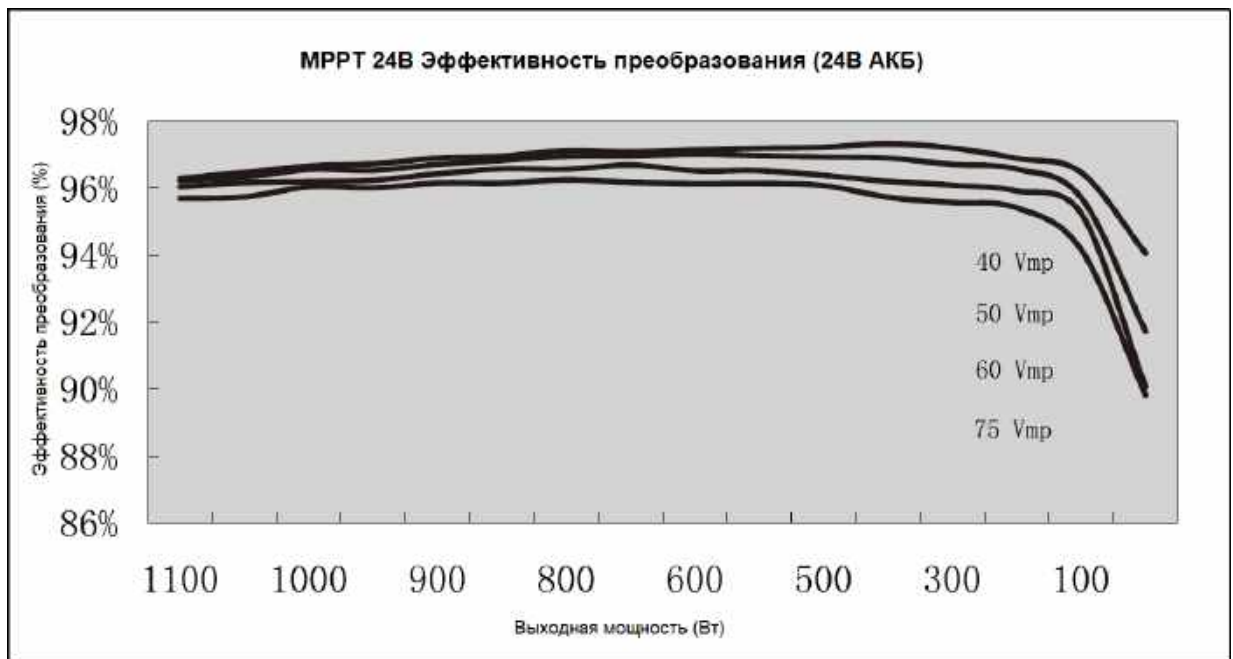
Напряжение отключения при перенапряжении > предельное напряжение заряда \geq напряжение выравнивающего заряда \geq напряжение форсированного заряда \geq напряжение плавающего заряда > напряжение восстановления форсированного заряда; Напряжение отключения при перенапряжении > Напряжение восстановления отключения при перенапряжении;

6. Кривая эффективности преобразования.

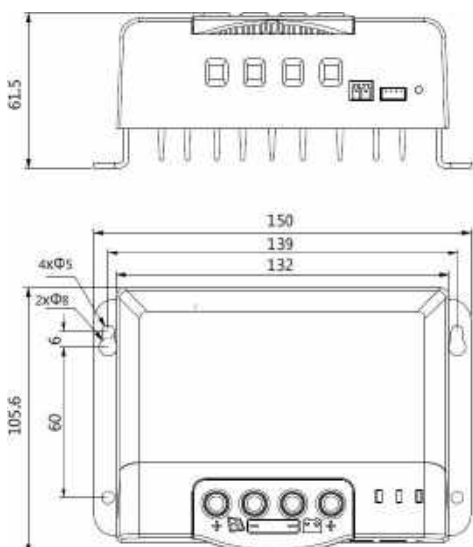
6.1 Система 12В



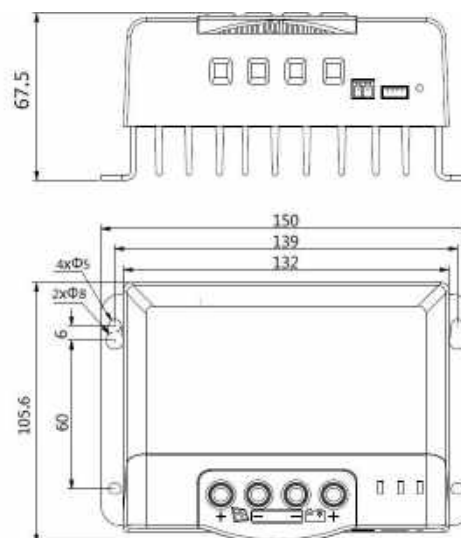
6.2 Система 24В



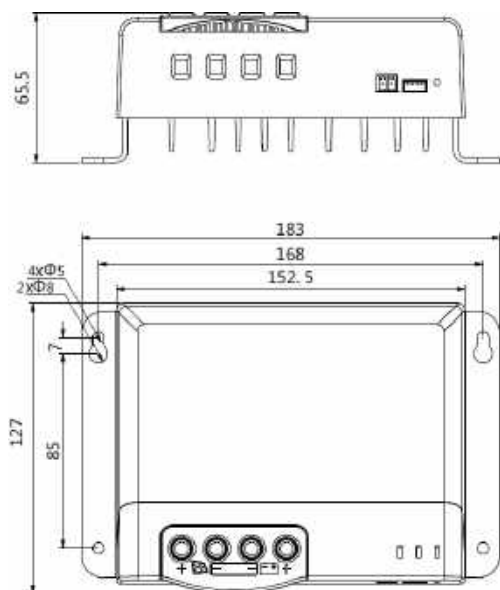
7. Размеры продукта



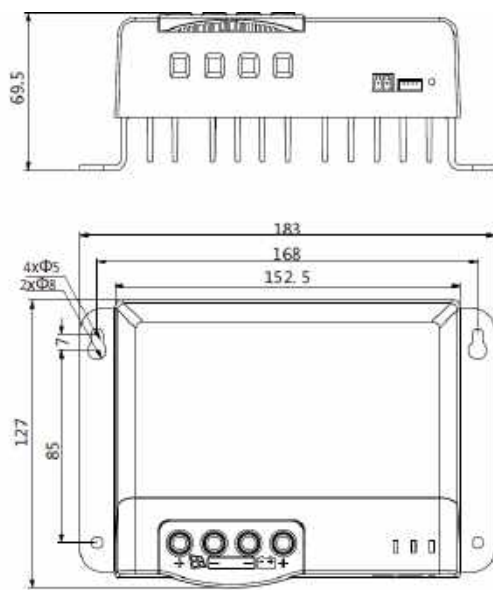
Модель: MC2420N10;
 Габаритные размеры: 150*105.6*61.5мм
 Установочные размеры: 139*60мм;
 Диаметр отверстий: Φ5мм;
 Сечение провода: 0.5 – 4мм



Модель: MC2430N10;
 Габаритные размеры: 150*105.6*61.5мм
 Установочные размеры: 139*60мм;
 Диаметр отверстий: Φ5мм;
 Сечение провода: 0.5 – 4мм



Модель: MC2440N10;
 Габаритные размеры: 183*127*65.5мм
 Установочные размеры: 168*85мм;
 Диаметр отверстий: Φ5мм;
 Сечение провода: 0.5 – 4мм



Модель: MC2450N10;
 Габаритные размеры: 183*127*65.5мм
 Установочные размеры: 168*85мм;
 Диаметр отверстий: Φ5мм;
 Сечение провода: 0.5 – 4мм

Гарантийный талон

Модель инвертора _____

Серийный номер _____

Гарантийные обязательства:

1. Срок гарантии на инверторы/зарядные устройства исчисляется со дня выдачи товара Покупателю и составляет 12 месяцев.

2. В случае если вышеупомянутое оборудование выйдет из строя не по вине Покупателя, в течение гарантийного срока, поставщик обязуется произвести ремонт или замену дефектного оборудования без дополнительной оплаты.

3. Продавец не предоставляет гарантии на совместимость приобретаемого товара и товара имеющегося у Покупателя, либо приобретаемого им у третьих лиц.

4. Гарантийный ремонт и обслуживание производятся в сервисном центре продавца товара, только при предъявлении настоящего гарантийного талона. Гарантийный срок продлевается на время проведения ремонта.

5. Поставщик снимает с себя гарантийные обязательства в случаях:

- при наличии механических, химических, термических и иных повреждениях оборудования.

- выхода из строя по причинам несоблюдения правил установки и эксплуатации оборудования по данному руководству.

- вскрытия, ремонта или модернизации техники не уполномоченными лицами.

6. Гарантия не распространяется на расходные материалы и другие узлы, имеющие естественный ограниченный период эксплуатации.

7. При обращении с претензиями по поводу работы приобретенной техники, вызванными некомпетентностью покупателя, продавец имеет право взимать плату за проведение консультаций.

8. На период гарантийного ремонта аналогичное исправное оборудование не выдается.

9. Недополученная в связи с появлением неисправности прибыль и другие косвенные расходы не подлежат возмещению.

10. Гарантия не распространяется на ущерб, причиненный другому оборудованию.

11. Все транспортные расходы относятся за счет покупателя и не подлежат возмещению.

12. Настоящим подтверждаю, что с образцом товара (в т.ч. с техническими характеристиками, формой, габаритами, размером, расцветкой, условиями подключения и правильной эксплуатации) полностью ознакомлен; что мне предоставлена полная информация о проданном мне товаре и мной приобретен именно тот товар, который я имел намерение приобрести. Товар получен. Механических повреждений не имеет, к внешнему виду и комплектации товара претензий не имею, с гарантийным обязательством ознакомлен и согласен.

Покупатель(ФИО,подпись): _____