

ТЕХНИЧЕСКИЕ ХАРАКТЕРИСТИКИ ИНСТРУКЦИЯ ПО СБОРКЕ ПРАВИЛА ЭКСПЛУАТАЦИИ

РУКОВОДСТВО ПО ЭКСПЛУАТАЦИИ

Ветрогенератор 1кВт YASHEL WT1000i



Серии

WT 700i / 1000i / 1500i / 2000i

СОДЕРЖАНИЕ

	Введение.....	1
1	Общие указания.....	2
2	Требования безопасности.....	3
2.1	Важные предупреждения.....	3
2.2	Требования к персоналу.....	4
2.3	Правила безопасности при эксплуатации	4
2.4	Безопасность при установке.....	5
2.5	Электрическая безопасность.....	5
2.6	Пожарная безопасность.....	6
3	Транспортировка и хранение.....	6
4	Описание	7
4.1	Назначение и устройство.....	7
4.2	Основные конструктивные элементы ветрогенератора.....	8
4.3	Технические характеристики.....	9
4.4	Условия эксплуатации.....	10
5	Подготовка к использованию	10
5.1	Общий порядок сборки и монтажа системы.....	10
5.2	Требования к месту установки.....	10
5.3	Сборка ветрогенератора.....	12
5.4	Порядок монтажа мачты	13
5.5	Установка ветрогенератора на мачту.....	15
6	Электрическое подключение.....	15
7	Нормальная эксплуатация.....	18
8	Отключение ветрогенератора.....	18
9	Техническое обслуживание.....	19
10	Устранение неполадок и диагностика.....	20
11	Утилизация.....	21
12	Характеристики мощности.....	21

ВВЕДЕНИЕ

О ВЕТРОГЕНЕРАТОРАХ YASHEL

Оригинальные ветрогенераторы YASHEL являются эффективным оборудованием для выработки экологически чистой и бесплатной электроэнергии, имеют эстетичный и инновационный дизайн, а также производятся в соответствии со стандартами CE. Это означает, что изделие соответствует основным требованиям директив ЕС и гармонизированным стандартам Европейского союза.

Исключительное качество и высокая надежность наших ветрогенераторов гарантируются благодаря высокотехнологичному производству на современном оборудовании, строгому контролю рабочих процессов и используемых материалов. Все части деталей и комплектующие ветрогенераторов YASHEL производятся из высококачественных материалов: алюминия, нержавеющей и композитных материалов, поэтому не возникает проблем с коррозией и их можно безопасно эксплуатировать при высокой влажности, солености, при абразивном воздействии песков и в северных широтах до -30°C . Отличительными особенностями ветрогенераторов YASHEL являются их высокая производительность, надежность и долговечность.

Благодаря широкой линейке мощностей, от 200 Вт до 4 000 Вт, ветрогенераторы YASHEL прекрасно подходят для обеспечения электричеством различных групп потребителей – как обычных домовладельцев, так и коммерческих предприятий. Они также совместимы с солнечными панелями и основными видами силовой электроники.

Передовые разработки в сочетании с точностью, инновацией и высоким качеством являются неотъемлемыми характеристиками ветрогенераторов YASHEL!

ПРЕИМУЩЕСТВА ВЕТРОГЕНЕРАТОРОВ YASHEL

ПРЕИМУЩЕСТВА ВЕТРОГЕНЕРАТОРОВ

 <p>Более эффективны, чем аналоги</p>	 <p>Работоспособность при высокой скорости ветра</p>	 <p>Работоспособность при низкой скорости ветра</p>	 <p>Отлично работают с солнечными батареями</p>
 <p>Высокое качество</p>	 <p>Бесшумная работа</p>	 <p>Требуют минимального обслуживания</p>	 <p>Надежность и долговечность</p>

1 ОБЩИЕ УКАЗАНИЯ

Данная инструкция не заменяет собой и не освобождает от обязанностей изучить требования инструкций по эксплуатации и безопасности к каждому виду оборудования системы в отдельности.

К сборке и монтажу ветроэлектрической установки допускаются только квалифицированный персонал.

При проведении работ по транспортировке, разгрузке, монтажу, пуско-наладке, подключению, регулировании, демонтажу и других работ необходимо ознакомиться и соблюдать государственные требования в области охраны труда, требования правил технической эксплуатации оборудования, входящего в состав системы, СНиПов, правил устройства электроустановок, а также других нормативных документов.

Необходимо соблюдение требований следующих нормативно-технических документов:

- ГОСТ Р 54418.1-2012 (МЭК 61400-1:2005) Возобновляемая энергетика. Ветроэнергетика. Установки ветроэнергетические.
- инструкция по эксплуатации ветрогенератора
- инструкция по эксплуатации солнечного модуля
- инструкция по эксплуатации гибридного контроллера
- инструкция по эксплуатации серно-кислотных аккумуляторных батарей
- инструкция по эксплуатации преобразователя напряжения (инвертора)
- инструкция по эксплуатации кабельно-проводниковой продукции (силовые кабели, диоды, коннекторы, предохранители и т.д.).

Необходимо соблюдение требований следующих правил по охране труда:

- правила по охране труда в электро- и теплоэнергетической отрасли
- правила по охране труда при погрузочно-разгрузочных работах
- правила по охране труда при работе на высоте
- правила по охране труда в строительстве и ремонте

Необходимо соблюдение требований следующих инструкций:

- инструкции по охране труда при эксплуатации электроустановок, электроинструментов и электроснабжении
- инструкций по охране труда при производстве ремонтных работ
- инструкции по охране труда в электро- и теплоэнергетической отрасли
- инструкции по охране труда при пайке и лужению изделий
- инструкции по охране труда при работе на высоте
- инструкции по охране труда в строительстве
- инструкции по охране труда при погрузочно-разгрузочных работах, размещении грузов и ремонту

Инструкция к основному оборудованию поставляется совместно с оборудованием в заводской упаковке или в электронном виде.

Все формы использования, которые отклоняются или превышают пределы использования, описанные в данной инструкции, считаются противоречащими намеренной цели. Производитель не несет ответственности за любой ущерб, возникший в результате такого использования.

Изготовитель не принимает на себя ответственности, если оборудование было изменено, а также в случае неправильной сборки, установки, пуска, эксплуатации, технического обслуживания или ремонта.

Используемые обозначения

Принятые сокращения

АКБ – аккумуляторные батареи

ВГ – ветрогенератор

ВЭУ – ветроэлектрическая установка

ГВСЭ – гибридная ветро-солнечная электростанция

СМ – солнечный модуль

Информация о безопасности всегда обозначается сигнальным словом, а в некоторых случаях также символом опасности.

⚠ ОПАСНОСТЬ
Немедленная опасность! Несоблюдение инструкций по технике безопасности приведет к серьезной или смертельной травме!
⚠ ПРЕДУПРЕЖДЕНИЕ
Потенциально опасная ситуация! Несоблюдение инструкций по технике безопасности может привести к серьезной или смертельной травме!

Ограничение ответственности

YASHEL TECHNOLOGIES не несет ответственности за любые убытки, в том числе - без ограничений - телесные повреждения, травмы, ожоги или повреждения имущества, в подключение с использованием ветрогенераторов и их комплектующих, системы установки, соблюдения или несоблюдения инструкции, изложенные в этом руководстве.

В тексте и цифровых обозначениях инструкции могут быть допущены технические ошибки и опечатки. Изменения технических характеристик и ассортимента могут быть произведены без предварительного уведомления.


2 ТРЕБОВАНИЯ БЕЗОПАСНОСТИ

Ветрогенератор соответствует Европейской директиве по машиностроению 2006/42 / ЕС, в которой используются только оригинальные компоненты производителя и подлежат надлежащей установке. Использование компонентов от других производителей, а также изменения или изменения в ветротурбинной системе пользователем запрещены и могут сделать декларацию соответствия недействительной!

2.1 Важные предупреждения

ВНИМАНИЕ! Обязательно ознакомьтесь с требованиями безопасности данного раздела перед монтажом и эксплуатацией.

Безопасность должна быть главной задачей в процессе планирования места установки, монтажа и эксплуатации ветрогенератора.

ОПАСНОСТЬ	
	<p>БУДЬТЕ ОСТОРОЖНЫ!</p> <p>Возможно серьезные травмы из-за удара током, включая смертельный исход при эксплуатации оборудования ветроэлектрической установки.</p> <ul style="list-style-type: none">– ветрогенератор при вращении вырабатывает электричество, которое может стать причиной несчастного случая.– выходное переменное напряжение преобразователя (инвертора) 220 В опасно для жизни.– солнечный модуль генерирует постоянный ток (при ветро-солнечной системе). <p>Возможно серьезные травмы (глубокие порезы, переломы) из-за удара лопастями при вращении, включая смертельный исход. Вращающиеся с большой скоростью лопасти ветрогенератора представляют собой серьезный источник опасности и получения травм. При высокой скорости вращения лопастей их края почти невидимы. Ни при каких обстоятельствах не следует устанавливать ветрогенератор в местах, где возможен контакт человека или животных с вращающимися лопастями.</p> <p>ВНИМАНИЕ! Ветрогенератор представляет особую опасность при аномально сильных ветрах. Возможны травмы и несчастные случаи (вплоть до смертельного исхода) в результате полного или частичного разрушения ветрогенератора, мачты, солнечного модуля (если есть), рамы крепления модуля, а также их падения с высоты на людей, животных и материальные ценности при эксплуатации в общественных местах и на крышах зданий.</p>

В данном разделе представлены только общие сведения требований безопасности при эксплуатации ветроэлектрической установки. Данный раздел не заменяет собой требования безопасности, содержащиеся в каждом виду оборудования в отдельности.

Монтаж, эксплуатация и техническое обслуживание ветрогенераторов требует соответствующего уровня технических знаний. Любая работа с системой должна выполняться только с соблюдением правил охраны труда (техники безопасности). Перед установкой и подключением или обслуживанием гибридной электростанции обязательно ознакомьтесь с данной инструкцией и храните ее в доступном месте. Несоблюдение требований безопасности может привести к серьезным травмам или поломке оборудования.

Пожалуйста, не допускайте детей к системе.

Категорически запрещается использовать систему и компоненты системы не по назначению. Производитель/поставщик не несет ответственности за повреждения, возникшие в результате невыполнения требований данной инструкции. Любое другое использование считается ненадлежащими, следовательно, потенциально опасным.

2.2 Требования к персоналу

Все работы по монтажу ветрогенератора и сопутствующего оборудования должны выполняться квалифицированной бригадой в количестве не менее 2-х человек с применением средств индивидуальной защиты, в возрасте старше 18 лет и не имеющих медицинских противопоказаний к выполнению работ повышенной опасности.

Все работы по сборке ветроэлектрической системы должны выполняться уполномоченными лицами! Перед проведением работ такие лица должны быть знакомы с требованиями безопасности и правилами. Уполномоченные лица определяются следующим образом:

Режим работы	Необходимая квалификация
Монтаж/установка	Квалифицированный персонал
Электрическое подключение	Квалифицированный персонал
Нормальная работа	Обученный персонал
Техническое обслуживание	Квалифицированный персонал
Ремонт	Производитель / Квалифицированный персонал / Авторизованный сервисный центр

2.3 Правила безопасности при эксплуатации

- 1) ЗАПРЕЩАЕТСЯ эксплуатация ветрогенератора без исправного и работающего контроллера и оставлять его без нагрузки.
- 2) ЗАПРЕЩАЕТСЯ отключать блок балласта при работе ВЭУ, т. к. произойдет перенапряжение на аккумуляторах, ветрогенератор пойдет «в разнос», что может привести к его поломке (разрушению, отрыву лопастей) и, как следствие, несчастному случаю.
- 3) Во избежание **РАЗРУШЕНИЯ** ветрогенератора запрещается его включение и отключение тормоза во время шторма и скорости ветра превышающих дозволённые значения.
- 4) Режим ручного торможения можно использовать только при слабом ветре для проведения обслуживания и наладки ВЭУ.
- 5) Используйте только исправное оборудование, если есть повреждения не подключайте.
- 6) Никогда не удаляйте детали или этикетки производителя.
- 7) Во избежание серьезных травм из-за удара лопастями при вращении не приближайтесь к работающему ветрогенератору. Помните, что ветрогенератор может внезапно изменить направление ориентации по ветру даже если вы приближаетесь с противоположной стороны!
- 8) Никогда не прикасайтесь к вращающимся лопастям, не пытайтесь остановить их руками или другими предметами.
- 9) Храните упаковочные материалы (зажимы, полиэтиленовые пакеты, пенополистирол и т. д.) в недоступном для детей месте. Не позволяйте маленьким детям играть с упаковочным материалом поскольку он может являться для них источником опасности.
- 10) Эксплуатация неправильно установленного прибора может привести к травмам и повреждению имущества. Производитель не несет ответственности за повреждения, полученные в результате неправильного монтажа оборудования.
- 11) ВЭУ или ГВСЭ не предназначены для использования лицами (включая детей) с пониженными физическими, чувственными или умственными способностями, или при отсутствии у них жизненного опыта или знаний, если они не находятся под контролем или не проинструктированы об использовании системой лицом, ответственным за их безопасность.
- 12) Ремонтные работы должен выполнять квалифицированный специалист с использованием запасных частей, произведенных предприятием-изготовителем. При несоблюдении данного требования производитель снимает с себя все гарантийные обязательства.

- 13) Ветро-солнечная электрическая установка является технически сложным устройством бытового назначения.
- 14) При работе с батареями необходимо всегда принимать все соответствующие меры предосторожности. Правила безопасности должны учитывать риск поражения электрическим током, а также возможность контакта с агрессивными жидкостями, накопления взрывоопасных газов и воздействия тяжелых металлов.
- 15) Вблизи преобразователя, ветрогенератора, солнечного модуля не должно быть легковоспламеняющихся материалов.
- 16) Не оставляйте систему без присмотра. Размещайте силовое оборудование системы в недоступном для детей месте.
- 17) Не подвергайте провода воздействию высоких температур.
- 18) Преобразователь и контроллер должны быть защищены от прямого воздействия горюче-смазочных материалов, агрессивных сред и воды.
- 19) **ВНИМАНИЕ!** После транспортировки при отрицательных температурах или при перемещении преобразователя и контроллера заряда из холода в теплое помещение перед включением преобразователя следует выдержать его в нормальных климатических условиях не менее 2-х часов. Не включайте преобразователь и контроллер при образовании на нем конденсата.
- 20) Произведите внешний осмотр изделий с целью определения отсутствия повреждений их корпуса.
- 21) Необходимо производить все работы по обслуживанию ветрогенератора только при полной остановке ротора и в безветренную погоду.
- 22) **ВНИМАНИЕ!** Суммарная мощность подключаемых к инвертору потребителей не должна превышать номинальную мощность подключаемого инвертора. Использование с перегрузкой может привести к выходу инвертора из строя.

2.4 Безопасность при установке

- 1) Установщики принимают на себя все риски получения травм, которые могут возникнуть при монтаже оборудования.
- 2) Монтаж системы должна производить квалифицированная бригада в составе не менее 2 человек.
- 3) Монтаж ВГ можно производить только при включенном тормозе (блокировке). Для этого три фазы ВГ должны быть закорочены между собой или включен ручной тормоз.
- 4) Монтаж необходимо производить в безветренную и сухую погоду. Скорость ветра не должна превышать 2 м/с, все работы должны быть прекращены при скорости ветра более 2 м/с. Помните про порывы ветра, которые могут возникнуть.
- 5) Перед монтажом оцените и выявите все возможные риски, проанализируйте опасные факторы для исключения несчастного случая и убедитесь, что установка может быть выполнена безопасно.
- 6) **ВНИМАНИЕ!** Установка ветро-солнечной электростанции и производство соответствующих строительно-ремонтных работ должны производиться в соответствии с соблюдением требований охраны труда и инструкций по проведению работ повышенной опасности (см. раздел 1).
- 7) Краны, лебедки, прочее подъемное оборудование и его элементы, включая все тросы, стропы, канаты, крюки и прочие устройства, необходимые для выполнения безопасного подъема и возведения, должны соответствовать нормам технической безопасности и предъявляемым к ним техническим и технологическим требованиям (возможность подъема и установки элементов конструкции на заданной высоте).
- 8) При выполнении работ на высоте обязательно используйте индивидуальные и коллективные средства защиты от падения с высоты, закрепляйте оборудование и материалы.
- 9) На протяжении всего процесса установки аккумуляторы должны быть отсоединены.
- 10) Место проведения работ и опасную зону огородите. Примите меры по недопущению посторонних лиц и детей в опасную зону производства работ.
- 11) Не поднимайте оборудование за выступающие патрубки и элементы, кроме как специально предназначенных для этого.
- 12) Ветрогенераторы и солнечные модули должны быть защищены от падения и воздействия ветра, как в процессе монтажа, так и в процессе эксплуатации!
- 13) Никогда не поднимайте ветрогенератор за лопасти ротора и хвостовую балку.

2.5 Электрическая безопасность

- 1) Производство работ по электрической части должно выполняться согласно инструкции по охране труда при эксплуатации электроустановок, электроинструментов и электроснабжении.
- 2) Электромонтаж должен выполняться в соответствии с пунктом «Электрическое подключение».
- 3) Оборудование должно быть обязательно заземлено согласно требованиям инструкций и правил.
- 4) Отказ от молниезащиты должен быть обоснован. Обратитесь к требованиям соответствующих правил¹.

¹ ПУЭ (редакция №7) «Молниезащита зданий и сооружений»; инструкция РД 34.21.122-87; инструкция Минэнерго под номером СО 153-34.21.122-2003; СНиП 3.05.06-85, а также ряд других нормативных документов.

- 5) Во избежание поражения электрическим током не прикасайтесь к оголенным проводам (и без необходимости вообще к проводам) и не открывайте корпус ветрогенератора, преобразователя (инвертора), клеммную коробку солнечного модуля в процессе эксплуатации оборудования.
- 6) Во избежание поражения электрическим током не эксплуатируйте никакое оборудование с поврежденными кабелями.
- 7) Выходное напряжение преобразователя (инвертора), как правило, составляет 220 В.
- 8) Сечение проводов должно соответствовать максимально возможной электрической нагрузке.
- 9) Рекомендуется защищать точки подключения предохранителями.
- 10) **ВНИМАНИЕ!** Соблюдайте полярность при подключении преобразователя и контроллера заряда к аккумулятору. Не соблюдение полярности может привести к повреждению оборудования (см. инструкцию производителя).
- 11) **ВНИМАНИЕ!** Первым к контроллеру заряда необходимо подключать АКБ.
- 12) **ЗАПРЕЩАЕТСЯ** оставлять металлические предметы на аккумуляторных батареях, они могут вызвать короткое замыкание (на клеммах присутствует напряжение, даже когда батареи отсоединены).
- 13) **ЗАПРЕЩАЕТСЯ** разъединять контакты под нагрузкой.
- 14) Аккумуляторы могут выбрасывать токи опасной величины.
- 15) Никогда не прикасайтесь к оголенным электрическим проводам или отсоединенным разъемам.
- 16) Не прикасайтесь к компонентам ветроэнергетической установки, если у Вас влажные руки или ноги.

2.6 Пожарная безопасность

- 1) Следуйте этой инструкции, федеральным и местным правилам по пожарной безопасности.
- 2) Не устанавливайте силовое и кабельно-проводниковое оборудование электростанции в местах, где могут скапливаться легковоспламеняющиеся газы.
- 3) Сечение проводов должно соответствовать максимально возможной электрической нагрузке. При малом сечении провода или в местах плохого контакта часто возникает нагрев электропроводов, что может привести к возгоранию.
- 4) Не храните легковоспламеняющиеся вещества в непосредственной близости от оборудования.
- 5) Не рекомендуется установка аккумуляторов вблизи источников тепла. Поскольку аккумуляторы могут генерировать воспламеняющиеся газы, запрещается их установка вблизи оборудования, которое может давать электрический разряд в виде искр.
- 6) Аккумуляторы могут выбрасывать токи опасной величины. В случае короткого замыкания в проводах, идущих от аккумулятора, может возникнуть пожар. Чтобы устранить этот риск, необходимо установить в цепях, подключаемых к аккумулятору, плавкие предохранители или автоматические выключатели соответствующего номинала.

3. ТРАНСПОРТИРОВКА И ХРАНЕНИЕ

Транспортирование ветрогенератора должно производиться согласно требований к транспортировке каждого изделия в отдельности в упаковке предприятия – изготовителя или поставщика любым видом наземного, речного, морского, воздушного транспорта.

Компоненты системы должны храниться в упаковке предприятия-изготовителя в отапливаемых вентилируемых помещениях при температуре окружающего воздуха от -5°C до +30 °C без резких перепадов температур. Температурный диапазон хранения установлен по наиболее требовательному компоненту системы. Относительная влажность воздуха до 80%. В помещении для хранения не должно быть пыли, паров кислот, щелочей, вызывающих коррозию. При хранении следует избегать попадания прямых солнечных лучей.

Элементы аккумуляторных батарей должны быть защищены от короткого замыкания, вызванного контактом с металлическими предметами или проводящим загрязнением.

При хранении рекомендуется один раз в 12 месяцев проводить уравнивающий заряд аккумуляторных батарей.

4. ОПИСАНИЕ

4.1 Назначение и устройство

Ветрогенератор – это оборудование, предназначенное для преобразования кинетической энергии ветрового потока в электрическую энергию. Позволяет успешно решать проблему энергоснабжения целых поселков, загородных домов или любых объектов, удаленных от центральных электросетей. Использование ветрогенераторов вносит огромный вклад в защиту окружающей среды, способствуя сокращению выбросов парниковых газов и загрязняющих атмосферу веществ.

Ветрогенераторы, как правило, используются в комплексе с другими видами оборудования, образуя ветроэлектрическую установку (систему).

Принцип работы ветроэлектрической установки: вращение лопастей, закрепленных на валу устройства, приводит к вращательным движениям ротора генератора, благодаря чему вырабатывается электроэнергия. Получаемый переменный ток поступает в контроллер, где преобразуется в постоянное напряжение, способное зарядить батареи. После аккумуляторных батарей ток поступает на инвертор, где преобразуется в переменное напряжение с показателем 220 / 380В и идет к потребителям.

- Ветрогенератор может использоваться только как «малая ветроэлектрическая установка» для генерации мощности в соответствии с EN 61400-2.
- Ветрогенератор может работать только в соответствии с номиналами и утвержденным классом ветра (см. условия эксплуатации).
- Соблюдение первоначальных инструкций и соблюдение инструкций по техническому обслуживанию и ремонту являются необходимыми предварительными условиями использования по назначению.

Все формы использования, которые отклоняются или превышают пределы использования, описанные выше, считаются противоречащими намеренной цели. Производитель не несет ответственности за любой ущерб, возникший в результате такого использования.

Изготовитель не принимает на себя ответственности, если оборудование было изменено, а также в случае неправильной сборки, установки, пуска, эксплуатации, технического обслуживания или ремонта.

Только оригинальные детали, поставляемые производителем, утверждены в качестве запасных частей или аксессуаров. Любые запасные части или принадлежности, не поставляемые производителем, не были протестированы для работы и могут нанести ущерб надежности. Производитель не несет ответственности за любые убытки, возникшие в результате использования не одобренных запасных частей или аксессуаров.

Разумно предвидимое злоупотребление включает:

- **Работа при сильных ветрах или ураганах.**
- Работа вне спецификации производителя
- Все изменения без письменного разрешения производителя!
- Использование деталей, отличных от оригинальных деталей.
- Работа в не одобренных классах SWTS.

ВНИМАНИЕ! Мощность ветрогенератора напрямую зависит от мощности потока воздуха (скорости ветра). Количество электроэнергии, вырабатываемой ветроэлектростанцией, зависит от ветровых ресурсов, места монтажа оборудования, погодных условий, обстановки местности. Выходная мощность ветрогенератора связана со скоростью ветра в третьей степени (кубическая), т. е. удвоение скорости ветра в два раза увеличивает выходную мощность в восемь раз.

№.	Элемент	Назначение
1	Ветрогенератор с мачтой	Преобразует энергию ветра в электрическую энергию.
2	Кнопка аварийного останова (ручной тормоз)	Аварийная остановка или для проведения ремонта. При нажатии, ветрогенератор останавливается замыканием фаз ² .
3	Контроллер заряда	Генерирует электрическое напряжение 12 / 24 / 48 В постоянного тока.
4	Батарея	Хранит электрическую энергию.
5	Солнечные модули	Преобразуют солнечную энергию в электрическую энергию постоянного тока.
6	Инвертор	Преобразует 12 / 24 / 48 В постоянного тока в 110 / 220 В переменного.

² Например, можно использовать трехфазный кулачковый переключатель или строенный автомат, рассчитанные на соответствующие силы тока. При включении они должны замыкать три фазы ВГ.

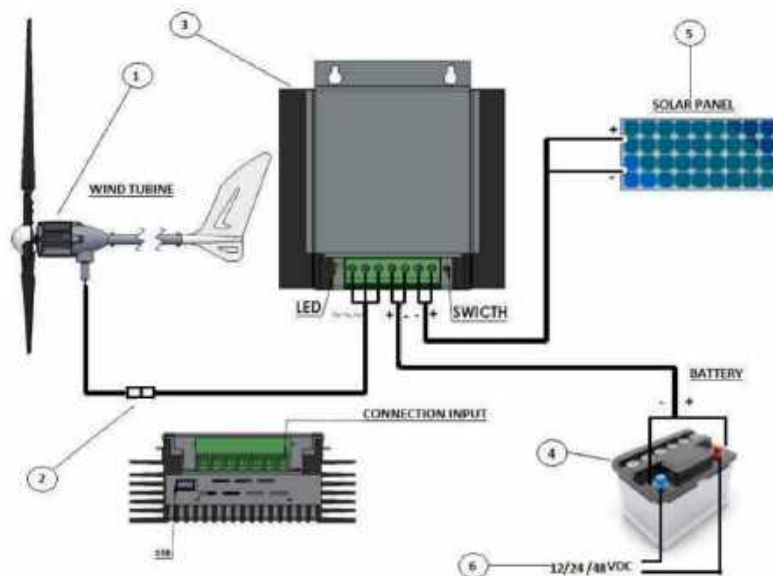


Рисунок 1 – Схема устройства ветроэлектрической установки.

⚠ ПРЕДУПРЕЖДЕНИЕ

ЗАПРЕЩЕНО ЭКСПЛУАТИРОВАТЬ ВЕТРОГЕНЕРАТОР БЕЗ ИСПРАВНОГО И ВКЛЮЧЕННОГО В РАБОТУ КОНТРОЛЛЕРА

ЗАПРЕЩЕНО ЭКСПЛУАТИРОВАТЬ ВЕТРОГЕНЕРАТОР В ШТОРМОВУЮ ПОГОДУ И ПРИ СКОРОСТИ ВЕТРА БОЛЕЕ 16М/С.

ЗАПРЕЩЕНО ПРИ РАБОТЕ ВЕТРОГЕНЕРАТОРА ОТКЛЮЧАТЬ БАЛЛАСТ И ОСТАВЛЯТЬ ЕГО БЕЗ НАГРУЗКИ

в таком случае ветрогенератор останется без тормоза, что может привести к его работе в «разнос» и разрушению лопастей.

ОБЯЗАТЕЛЬНО необходимо ставить ручной трехфазный выключатель (поз.2 рис. 1) с перекрещенными фазами между ветрогенератором и контроллером (он должен закорачивать три провода от ветрогенератора между собой) для остановки ВГ и проведения необходимых работ на остальном оборудовании.

4.2 Основные конструктивные элементы ветрогенератора

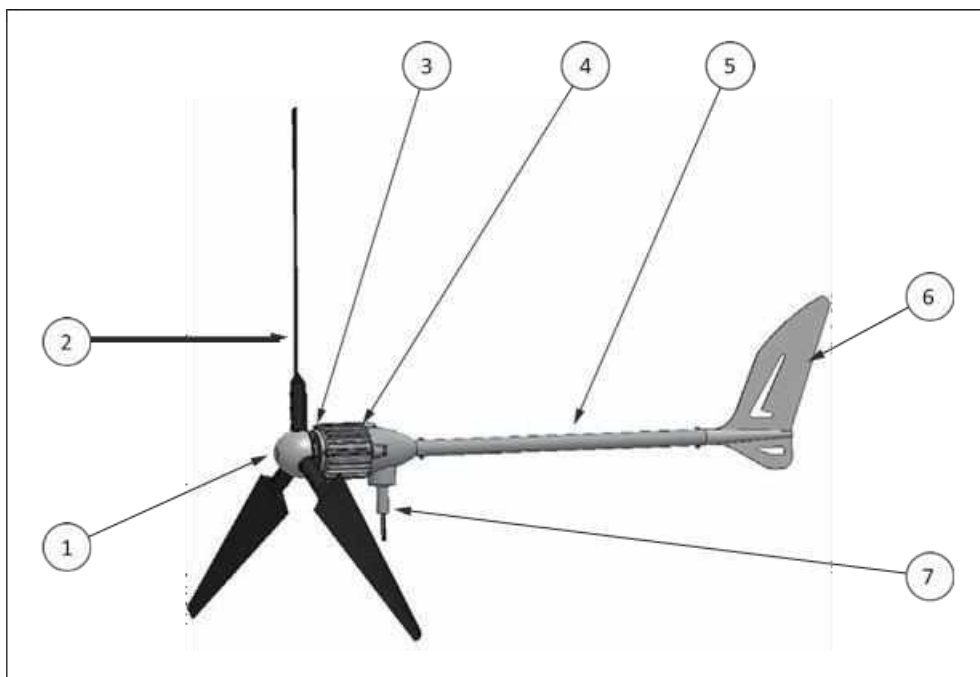


Рисунок 2 – Конструктивные элементы ветрогенератора.

№.	Элемент	Количество
1	Носовой конус обтекатель	1
2	Лопасть	3
3	Крестовина для крепления лопастей	1
4	Генератор	1
5	Хвостовая балка	1
6	Хвостовое крыло для удержания по ветру	1
7	Держатель Ø 37 мм для крепления ветрогенератора к мачте	1

4.3 Технические характеристики

Обозначение	700i	1000i	1500i	2000i
Генератор				
Тип	Бесщеточный, на постоянных магнитах, с прямым приводом, не требующий обслуживания			
Вес [кг]	18,5	22,0	25	28
Номинальная мощность, Вт	650	950	1450	1800
Максимальная мощность, Вт	780	1200	1600	2100
Максимальный ток	12V – 40 A 24V – 24 A 48V – 12 A	24V – 35 A 48V – 17 A	24V – 45A 48V – 25A	48V – 33A
Ток	3-фазный			
Начало зарядки	около 3 м/с (скорость ветра)			
Торможение	электромагнитное			
Материал корпуса	алюминиевый			
Направление вращения	любое			
Test standard	EN 61000-6-1 (electromagnetic compatibility – immunity)			
	EN 61000-6-3 (electromagnetic compatibility – emissions)			
Лопасть				
Фланец	Стальной			
Диаметр [м]	1,8	2,14	2,14	2,14
Материал лопасти	композитный (Plastic + 30% Glass Fiber)			
Вес лопасти, [г]	620	650	650	650
Направление вращения	По часовой стрелке, если смотреть спереди			
Макс. скорость [об/мин]	1300	1000	1000	1000
Шум [дБ]	60			

4.4 Условия эксплуатации

Место установки	Ветровая характеристика региона не должна превышать требования SWTS Class III согласно EN 61400-2.
рабочая температура окружающего воздуха:	-30 °C ... +45 °C
относительная влажность воздуха при t=25° C	не более 95%
режим работы	без ограничений по времени;
максимальная скорость ветра в течение 10 мин	не более 37,5 м/с
среднегодовая скорость ветра	не более 7,5 м/с
параметры турбулентности	$I_{15} = 0.18$ и $a = 2$.
отсутствие действия агрессивных паров, жидкостей и газов в концентрациях, разрушающих металлы и изоляцию, токопроводящей пыли, грязи	

5. ПОДГОТОВКА К ИСПОЛЬЗОВАНИЮ

5.1 Общий порядок сборки и монтажа системы:

1. Перед монтажом проверьте комплектность поставки согласно спецификации.
2. Определите и подготовьте места расположения и крепления оборудования (контроллеров заряда, аккумуляторных батарей, преобразователя), прокладки кабелей, установки мачты и рамы для солнечного модуля, крепления анкерных точек. *Убедитесь, что расстояния между оборудованием соответствуют длине соединяющих кабелей.*
3. Проложите кабели для сборки и подключения электрической схемы ГВСЭ, но не подключайте их.
4. Установите ручной выключатель (тормоз) на линии между ветрогенератором и контроллером заряда. Закоротите три фазы силового кабеля от ВГ между собой при помощи выключателя или соединив провода вместе.
5. Произведите сборку мачты, установку ветрогенератора и подъем мачты (смотри инструкцию к ВГ).
6. Произведите сборку и монтаж солнечных модулей на раме.
7. Произведите электрическое подключение силового оборудования системы согласно разделу «Электрическое подключение» инструкции.
8. Проверьте всю схему сборки, надежность закрепления оборудования, электрических контактов, натяжения растяжек и вертикальность мачты.
9. Произведите пуск и наблюдайте за работой оборудования.

5.2 Требования к месту установки

От места установки ветрогенератора напрямую зависит производительность электростанции. Ветрогенератор необходимо располагать как приведено на рисунках 3 и 4.

Скорость ветра с высотой увеличивается, а турбулентность, наоборот, уменьшается, и поток воздуха становится более равномерным. Поэтому, установив ветрогенератор на максимально высокую мачту, вы обеспечите наибольшую выработку и эффективное использование вашего ветрогенератора.

⚠ ОПАСНОСТЬ

Опасность для жизни из-за работы в не одобренных классах ветра!


Система ветряных турбин может эксплуатироваться только на участках ветра класса III согласно EN 61400-2 (Информацию о местных классах ветра можно получить у ответственных органов или ближайшей метеорологической станции.)

Одним из важнейших правил обеспечения эффективной работы ветрогенератора является исключение завихрения воздушного потока вблизи турбины. Поэтому необходимо стремиться обеспечить ламинарность потока воздуха, обдувающего ветроколесо и исключить турбулентность.

Зона турбулентности увеличивается в зависимости от размеров препятствия. Обычно длина зоны турбулентности воздушного пространства до 20 раз больше, чем ширина препятствия, а высота зоны до 2-х раза больше, чем высота препятствия.

Ветрогенератор должен быть установлен максимально высоко и дальше от преград чтобы достигать максимальной скорости вращения. Почва под мачтой не должна быть слишком мягкой – песчаной или болотистой, либо

подверженной сильным изменения в зависимости от климатических изменений. Длина токопроводящих кабелей от ветрогенератора до контроллера и АКБ должна быть минимальной в целях избежания потерь.

 При выборе места использования убедитесь, что имеется достаточное пространство для наклона мачты и лопастей.

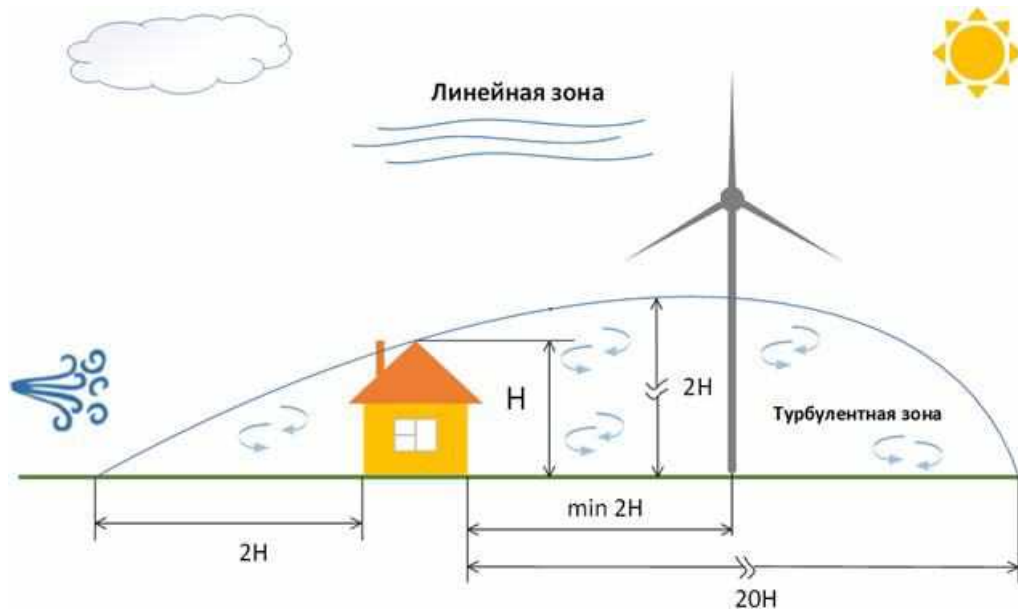


Рисунок 3 – Расположение ветрогенератора по отношению к препятствиям.

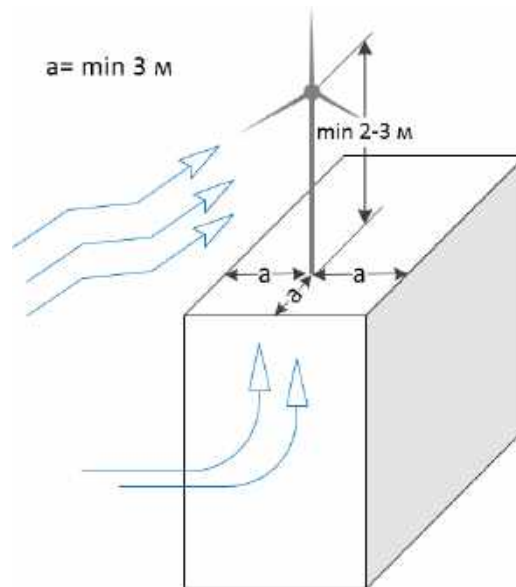


Рисунок 4 – Расположение ветрогенератора на крыше здания.

⚠ ОПАСНОСТЬ

Минимальная высота ветрогенератора на крыше здания должна выбираться с учетом безопасного расстояния от нижнего края лопасти до потенциального воздействия на человека.

5.3 Сборка ветрогенератора

Монтаж необходимо производить в безветренную и сухую погоду в составе бригаде не менее 2-х человек. Работы по установке должны проводиться в сухую погоду, скорость ветра не должна превышать 2 м/с, все работы должны

быть прекращены при скорости ветра более 2 м/с. На протяжении всего процесса установки аккумуляторы должны быть отсоединены, а ВГ заблокирован.

Место проведения работ и опасную зону огородите. Примите меры по недопущению посторонних лиц и детей в опасную зону производства работ, а также падение оборудования на людей и материальные ценности.

⚠ ПРЕДУПРЕЖДЕНИЕ

Опасность из-за дисбаланса ротора!

- ✓ Всегда заменяйте комплект лопастей ротора.
- ✓ Опасность травмирования при сборке на ветреных участках!
- ✓ Выберите место сборки, который защищен от ветра.
- ✓ Процесс сборки требует спокойных погодных условий.

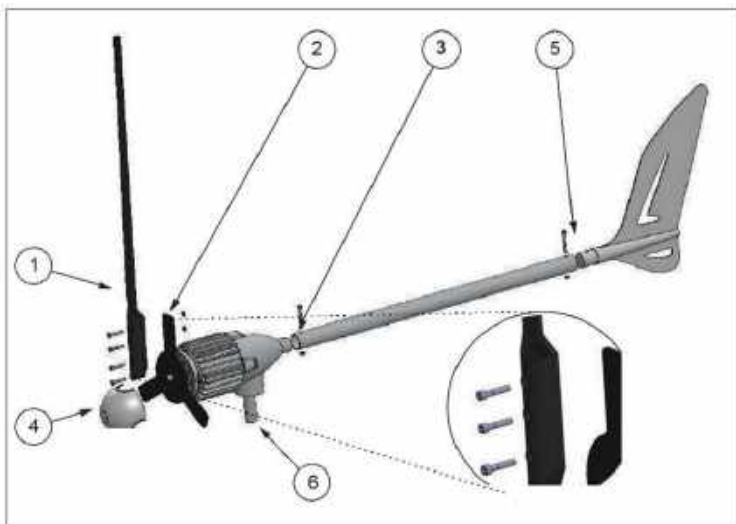


Рисунок 5 – Сборка ветрогенератора.



Рисунок 6 – Балансировка ротора.

Порядок сборки ветрогенератора:

1. Выберите место сборки, который защищен от ветра.
2. Приложите лопасть (1) с плоской стороной к крестовине (2).
3. Закрепите болтом M8x45 и гайкой.
4. Заболтите далее M8x45 и затяните вручную.
5. Закрепите хвостовую балку (3) с болтом M8x60 к корпусу генератора.
6. Закрепите носовой конус (4) на ступицу винтом M8x75.
7. Закрепите хвостовое крыло (5) к балке болтом M8x60.
8. Вставьте держатель диаметром 37 мм (6) в мачту и закрепите болтами M8x60.
9. Перед затяжкой болтов креплений и гаек, особенно креплений лопастей и основания к мачте, их желательно смазывать специальной жидкостью фиксатором резьбы, если отсутствует защита от самоотвинчивания.

⚠ ПРЕДУПРЕЖДЕНИЕ

При затяжке гайки важно не перекручивать! Иначе возможно повреждение лопастей.

Балансировка ротора (Y position)

1. Переместите ротор в положение Y (см. рисунок выше).
2. Осторожно отпустите лезвие ротора.
3. Определите, в каком направлении вращается ротор (самая тяжелая лопасть ротора перемещается вниз).
4. Повторите эту процедуру для всех трех позиций, чтобы узнать, какая лопасть ротора отвечает за дисбаланс.
5. Удерживайте генератор на корпусе.
6. Нажмите на край лопасти ротора, что вызывает дисбаланс.
7. Проверьте, сбалансирован ли ротор (см. Выше). Ротор сбалансирован, если он не выйдет из положения Y после отпускания.
8. Затяните все болты до 25 Нм.
9. Проверьте весы еще раз.
10. Покройте все болты с помощью блокировки резьбы.

5.4 Порядок монтажа мачты

Для установки очень важен тип почвы. Почва и грунт, где планируется установка мачты для ветрогенератора должны иметь достаточную несущую способность. Размер и структура фундамента зависят от характеристик

почвы. Для подробной информации по фундаменту и почве проконсультируйтесь с инженер-строителем.

Требования к материалам мачты приведены в таблице 1. Габаритные и присоединительные размеры мачты и растяжек приведены на рисунке 7 и 8.

Таблица 1 – Требования к материалам мачты и креплений.

Мачта	Материал – стальная оцинкованная труба марки S235JR или ее отечественные аналоги Ст2пс, Ст2сп, Ст3пс, Ст3сп. Диаметр – 60мм, толщина 11 мм.
Основание мачты	Стальная оцинкованная плита 250x250x8 мм из стали марки S235JR или ее отечественных аналогов Ст2пс, Ст2сп, Ст3пс, Ст3сп. Усиление основания косынками 4 шт. Размеры 75x100x4 мм
Растяжки	Стальной нержавеющей трос сечением не менее 5 мм.
Анкеры	Закладные фундаментные болты M16, кол-во 4 шт., длиной не менее 350 мм.

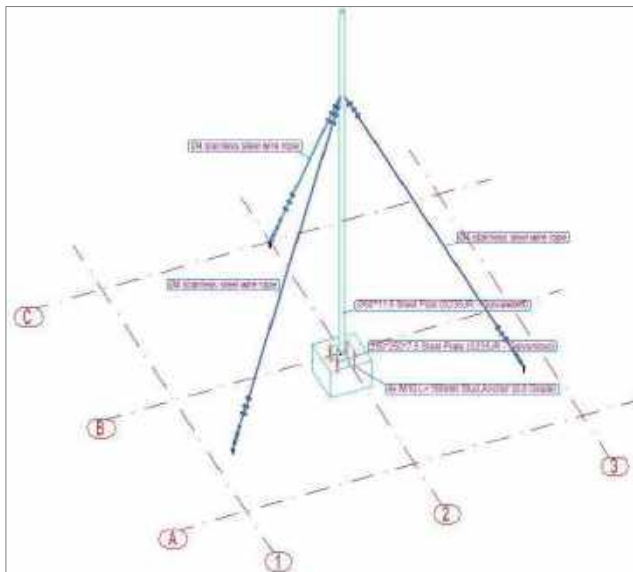


Рисунок 7 – Общий вид.

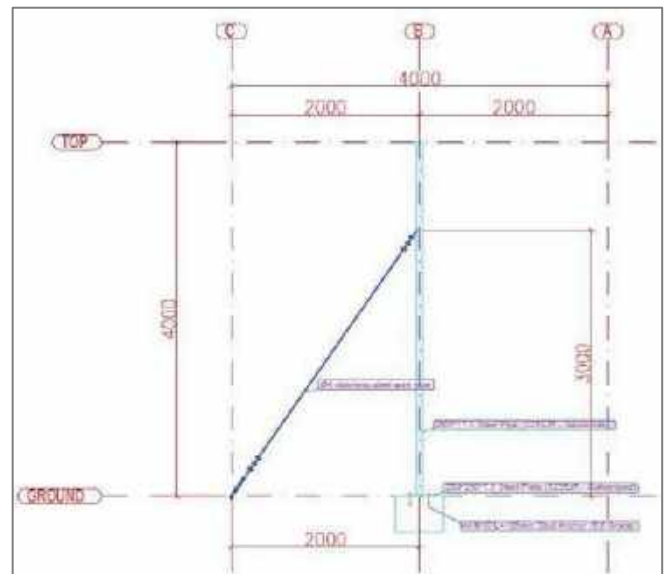


Рисунок 8 – Размеры.

Перед монтажом необходимо сделать разметку и подготовить точки крепления мачты и растяжек.

При установке на земле необходимо обустроить бетонный фундамент с закладными болтами или использовать винтовые сваи для каждой точки крепления.

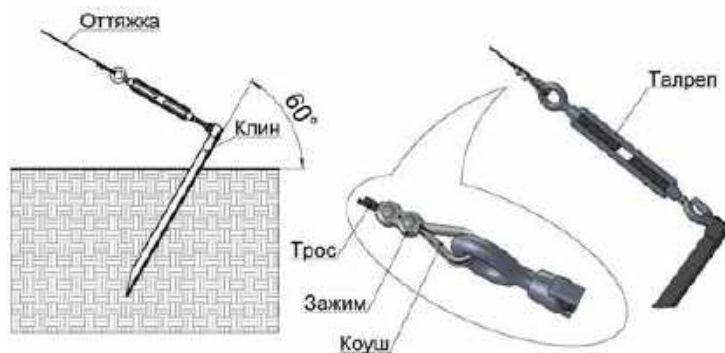
При заливке бетона нужно проложить трубку для прокладки кабеля и завести его под мачту или сделать отверстие соответствующего диаметра в основании мачты.

⚠ ПРЕДУПРЕЖДЕНИЕ

ВНИМАНИЕ! Перед выполнением работ по обустройству фундамента и анкерных креплений обязательно проконсультируйтесь с опытным инженером-строителем.

Порядок сборки такелажу растяжки (порядок сверху вниз). Рисунок 9.

- 1) В кольца крепления растяжек на мачте продеваются коуши. Возможен также вариант закрепления при помощи винтового карабина в кольца, а затем уже в него вставляется коуш.
- 2) Трос укладывается в коуш и свободным концом закрепляется в двух местах одинарными зажимами для троса (можно одним двойным). Необходимо обеспечить надежность затяжки зажима.
- 3) В точке крепления растяжки к земле коуш предварительно продевается в талреп типа кольцо-кольцо. Возможно также использовать карабин, как промежуточное звено для более легкой сборки.
- 4) Другой конец троса также укладывается в коуш и закрепляется зажимами для троса. Необходимо обеспечить надежность затяжки зажима.
- 5) Талрепы необходимо предварительно ослабить для последующего регулирования натяжения растяжек.
- 6) Другой конец талрепа через карабин крепится к кольцу анкера для растяжки.
- 7) Силовой кабель выводится снизу основания мачты.



Анкерная точка крепления растяжки к фундаменту на земле или опорной поверхности.

Способы крепления троса к кольцу на мачте.

Рисунок 9 – Узлы крепления такелажа для растяжки мачты ВГ.

Рядом с мачтой необходимо сделать заземление. Для этого необходимо закопать на глубину не менее 1,5 - 2 м металлическую трубу. К нему присоединить проводник (медный провод подходящего сечения), другой конец которого соединить с мачтой³.

⚠ ПРЕДУПРЕЖДЕНИЕ

Первый пробный подъем мачты на растяжках необходимо совершать без ветрогенератора! После того, как отрегулируете длины растяжек и выполните проверку правильности сборки, то мачта опускается. Закрепляется ветрогенератор и производится повторный подъем.

5.5 Установка ветрогенератора на мачту

При подъёме и опускании мачты с ветрогенератором, он должен быть заторможен коротким замыканием его трёх фаз (на концах удлинительных проводов, идущих к контроллеру заряда) или двух выходных клемм контроллера заряда аккумуляторов (вместо аккумуляторов временно устанавливается перемычка из толстого медного провода).

1. Установите ветрогенератор на мачту. Будьте осторожны, чтобы не повредить кабель.
2. Заболтите ветрогенератор на мачте.
3. Поднимите мачту в вертикальном положении.
4. Выровняйте мачту вертикально во всех направлениях.
5. Закрепите мачту вертикально с помощью тросов
6. Отключите короткое замыкание ротора.

⚠ ПРЕДУПРЕЖДЕНИЕ

В процессе монтажа мачты ветрогенератор должен быть заблокирован закорочены три фазы или включен ручной тормоз.

Из-за повышенных вибраций, болты креплений ветрогенератора, особенно лопастей и крестовины необходимо как следует затягивать⁴ и, перед закруткой, смазывать специальной жидкостью (фиксатор резьбы синего цвета). Иначе возможно расслабление резьбового соединения и отрыв лопастей. Как правило, гайки для ветрогенераторов YASHEL поставляются с фиксатором резьбы.

³ В проекте ВЭУ должна быть разработана местная система электродного заземления в соответствии с требованиями ГОСТ 21130, ГОСТ 12.1.030, ГОСТ 12.2.007.0 и ГОСТ 12.1.030 (для молниезащиты).

⁴ При затяжке гайки лопастей важно не перекручивать! Иначе возможно повреждение лопастей.

6. ЭЛЕКТРИЧЕСКОЕ ПОДКЛЮЧЕНИЕ

⚠ ОПАСНОСТЬ!



Опасность: высокое напряжение!

Все работы по электрооборудованию должны выполняться квалифицированным электриком при выключенном питании!



Примечание. Для обеспечения правильной работы вы должны использовать оригинальный контроллер заряда.

1. Используйте трехжильный кабель с подходящим поперечным сечением (см. Таблицу 2 / Таблица 3) в зависимости от расстояния от ветрогенератора до контроллера заряда. Если расстояние достаточно большое, то вам следует увеличить сечение кабеля чтобы снизить потери.
2. Проведите трехжильный кабель через мачту.
3. Выполните электрические соединения компонентов, как показано на рис. 10а при помощи специальных средств (например, клеммных колодок, обжимных гильз). Обеспечьте надежное соединение, чтобы оно разъединилось под действием силы тяжести кабеля.
4. Заизолируйте провода.
5. Закрепите кабель внутри мачты таким образом (рис. 10б), чтобы электрическое соединение не оказалось под воздействием силы тяжести свободно свисающего кабеля.
6. Подключите контроллер заряда, аккумуляторные батареи и преобразователь напряжения (инвертор), как показано на рисунке 11. Обязательно ознакомьтесь и руководствуйтесь требованиями инструкций о порядке подключения контроллера, аккумуляторных батарей и инвертора.
7. Закоротите все три фазы, чтобы активировать тормоз генератора или нажмите кнопку тормоза на контроллере заряда.

⚠ ПРЕДУПРЕЖДЕНИЕ

Обязательно следуйте инструкции завода изготовителя по порядку подключения контроллеров и инверторов.

Бронированные кабели и изолирующие трубы должны использоваться в том случае, когда имеется вероятность повреждения кабелей грызунами и другими животными. Подземные кабели должны располагаться на такой глубине, чтобы избежать повреждений от передвижной техники, обслуживающей ВЭУ, и сельскохозяйственных машин.



а)



б)

Рисунок 10 – Подключение трехжильного провода к ветрогенератору.

В случае применения кабелей, не защищенных изолирующими трубами или защитными каналами, линии расположения кабелей должны быть маркированы лентами разметки или специальными укрытиями для кабеля.

При наружной прокладке выбирайте кабель устойчивый к УФ излучению или используйте кабель канал.

Таблица 2 – Сечение кабеля для ветрогенераторов на 12 В

Расстояние между ветрогенератором и контроллером заряда, м	< 11	11 – 18	18 – 29	20 – 44	44 – 68	68 – 110
Сечение кабеля, мм ²	2,5	4	6	10	16	25

Таблица 3 – Сечение кабеля для ветрогенераторов на 24 В

Расстояние между ветрогенератором и контроллером заряда, м	< 11	11 – 18	18 – 29	20 – 44	44 – 70	68 – 113
Сечение кабеля, мм ²	2.5	4	6	10	16	25

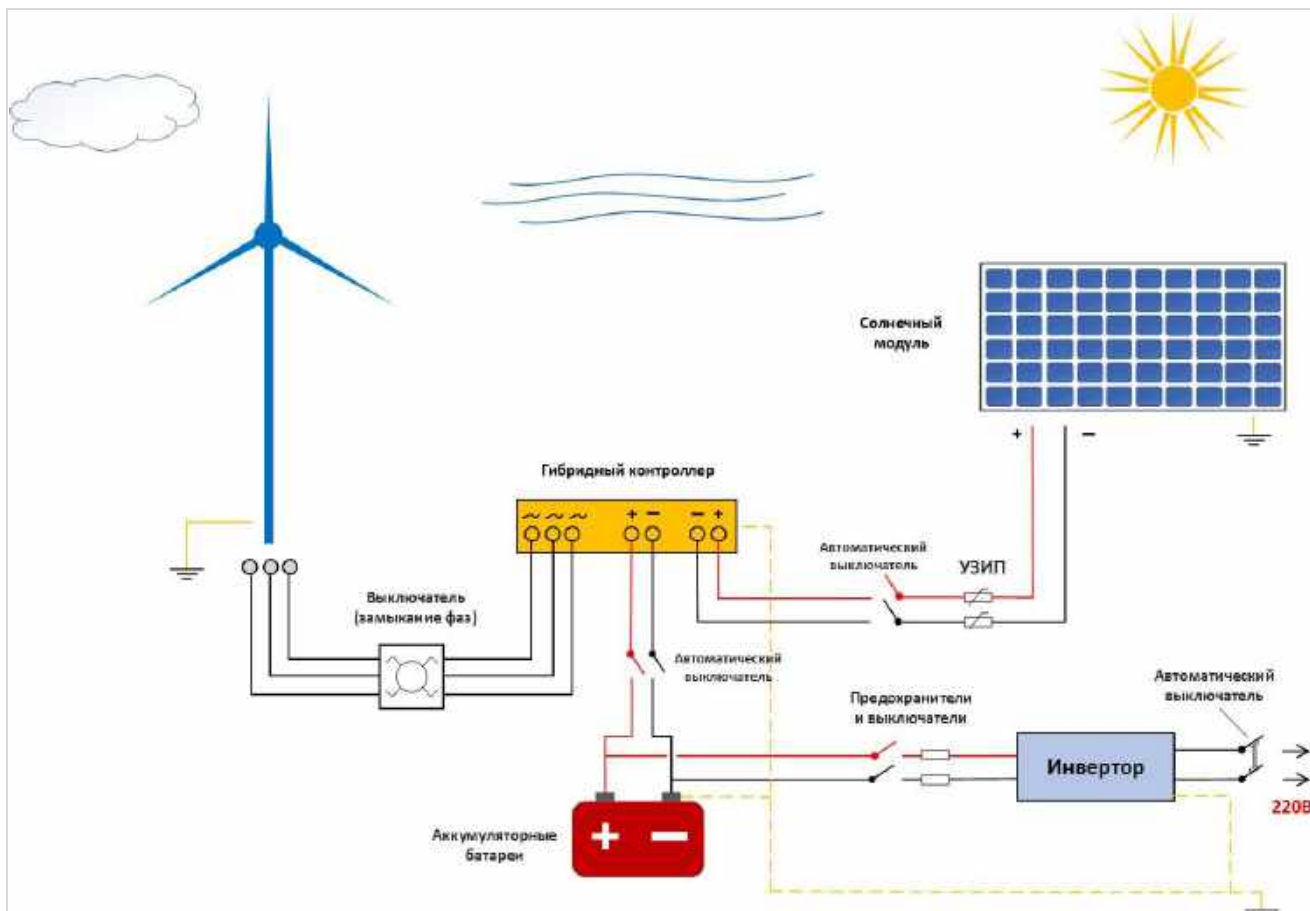


Рисунок 11 – Схема электрического подключения ветрогенератора и солнечных модулей.

Порядок подключения к ветрогенератора и солнечных модулей (согласно рисунку 11):

1. Если используете несколько аккумуляторов, то произведите их правильное подключение.

Для увеличения емкости банка аккумуляторных батарей их необходимо подключать параллельно. Для увеличения напряжения системы АКБ необходимо подключать последовательно. Для повышения емкости и напряжения – смешанно. Напряжения 24В / 48В получаются путем последовательного соединения 12 В батарей: для системы на 24 В – двух, для 48 В – четырех. Для этого необходимо соединить перемычкой плюс на минус две клеммы двух АКБ.

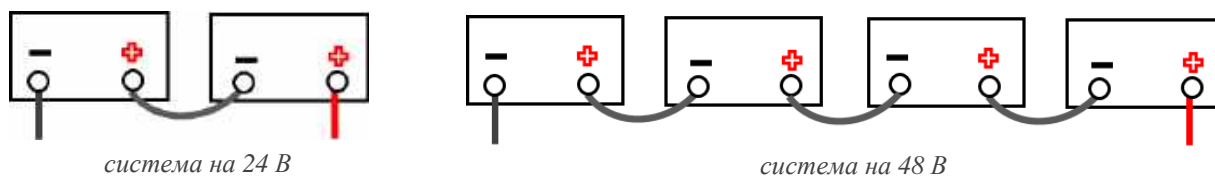


Рисунок 12 – Последовательное соединение аккумуляторов в системы на 24 В и 48 В.

2. Подключите к контроллеру заряженный аккумулятор (батарея АКБ).

Это необходимо, чтобы контроллер определил номинальное напряжение системы. Толщину всех проводов необходимо выбирать исходя из номинального тока контроллера;

Внимание! Неправильная полярность (+/-) может привести к выходу контроллера из строя;

3. Подключите к контроллеру ветрогенератор и солнечную панель, предварительно проверив полярность соединения.

Внимание! Неправильная полярность (+/-) может привести к выходу из строя компонентов системы & как панелей, так и самого контроллера;

4. Преобразователь напряжения подключается напрямую к АКБ (см. инструкцию преобразователя).

Внимание! Неправильная полярность подключения (+/-) может привести к выходу инвертора из строя;
К инвертору напряжения (ИБП) подключается необходимая нагрузка, работающая от 220 Вольт. Пиковое потребление тока нагрузкой не должно превосходить возможности инвертора!

5. Включите в работу ветрогенератор (снимите ручной тормоз) и солнечный модуль (откройте, если накрывали).

6. Включите преобразователь и нагрузку.

! ВНИМАНИЕ

По кабелям, соединяющим инвертор и аккумуляторные батареи, протекает очень большой ток. Поэтому необходимо правильно выбрать сечение кабеля исходя из максимальных токов, которые может потреблять инвертор. Очень важно, чтобы соединения были надежными и имели малое сопротивление.

7. НОРМАЛЬНАЯ ЭКСПЛУАТАЦИЯ

Имейте в виду, что для новых ветрогенераторов требуется кратковременный период обкатки. Процесс обкатки не требует специальных мероприятий. Все происходит в рабочем режиме.

При низких температурах ветрогенератор может вращаться медленнее, чем обычно⁵. Это не представляет серьезной угрозы.

При обледенении лопастей, ротор теряет балансировку. Необходимо остановить установку и удалить лед.

! ПРЕДУПРЕЖДЕНИЕ

- ✓ Опасность из-за повреждения деталей! Немедленно отключите систему ветрогенератора, если повреждены лопасти ротора или электропроводка.
- ✓ При штормовом предупреждении желательно опустить ветроустановку на землю.

! ВНИМАНИЕ

В процессе эксплуатации нельзя допускать свободную раскрутку ветрогенератора не подключённому к контроллеру и аккумуляторам. При попытке остановить интенсивно вращающийся без нагрузки ветрогенератор путем замыкания фаз может привести к возникновению электрической дуги большой силы, которая представляет серьезную угрозу жизни и окружающих предметов.

! ВНИМАНИЕ

Не допускается эксплуатация ветрогенератора с обледеневшими лопастями! Если наблюдается обледенение лопастей, то ветрогенератор должен вручную остановлен. Вращение ветроколеса в таких условиях может привести к выходу из строя ветрогенератора. Это не будет являться гарантийным случаем.

8. ОТКЛЮЧЕНИЕ ВЕТРОГЕНЕРАТОРА

Должна быть предусмотрена возможность отключения электрической системы ВЭУ от питающих источников электрической энергии, если это требуется по условиям технического обслуживания, ремонта, осмотра или испытаний.

Если ветрогенератор требуется остановить для проведения профилактических работ или ремонта, то необходимо дождаться уменьшения ветра и, не отключая контроллер заряда, замкнуть между собой три его входа. Для этой цели изначально необходимо поставить ручной трехфазный выключатель, который закорачивает три провода от ветряка между собой.

⁵ Если вы не заказывали ветрогенератор северно-климатического исполнения.

⚠ ПРЕДУПРЕЖДЕНИЕ

- ✓ Для остановки ветрогенератора для профилактических работ, необходимо дождаться уменьшения ветра или момента, когда ветряк приостановится из-за потери ориентации при порыве ветра либо вывести из-под ветра вручную, и не отключая контроллер заряда, замкнуть между собой три его входа. Для этих целей надо **ОБЯЗАТЕЛЬНО** ставить ручной трехфазный кулачковый переключатель между ветрогенератором и контроллером (он должен закорачивать три провода ветрогенератора между собой).
- ✓ **ВНИМАНИЕ!** Ручной выключатель используется только для временного отключения ветрогенератора и не предназначен для длительного применения, так как сильный ветер может преодолеть динамическое торможение, и генерируемая мощность затем возвращается обратно в статор. Это может привести к его повреждению.

Аварийное отключение:

10. Нажмите кнопку аварийного останова между ветрогенератором и контроллером заряда или
11. Нажмите кнопку аварийного останова на контроллере и ветрогенератор коротко замыкается через контроллер заряда.
12. Ветрогенератор затормаживается.

Временное отключение

1. Нажмите кнопку «Charge controller OFF» на контроллере заряда.
2. Операция прерывается

Длительное отключение

1. Нажмите кнопку тормоза на контроллере заряда или аварийного останова.
2. Ветрогенератор коротко замыкается.
3. Ветрогенератор тормозится.
4. Аккуратно наклоните мачту ветрогенератора.

9. ТЕХНИЧЕСКОЕ ОБСЛУЖИВАНИЕ

⚠ ОПАСНОСТЬ

Опасность травмирования при проведении ремонтных работ!

- ✓ Перед работой по техническому обслуживанию отключите ветроэлектрическую систему.
- ✓ Примите меры для предотвращения повторного включения ветрогенератора неавторизованными лицами.

1. Перед проведением технического обслуживания отключите ветрогенератор согласно указаниям раздела 7.
2. Осторожно наклоните мачту.
3. Произведите требуемое обслуживание ветрогенератора.


График осмотра и технического обслуживания

Интервал	Элемент	Мероприятия
Ежедневно	Ветрогенератор	Проверяйте на предмет посторонних шумов и вибраций. При обнаружении остановите ВГ и устраните неисправность.
	Лопасты	Проверьте, что лопасти целы и вращаются свободно.
	Мачта	Осматривайте, чтобы не было повреждений.
Ежемесячно	Мачта	Проверяйте надёжность креплений и соединений. Если соединения не плотно зажаты, подтяните их. Подтягивайте тросы мачты с растяжками периодически, т.к. тросы имеют свойство растягиваться.
	Ветрогенератор	Проверьте выходное напряжение в трех фазной сети ВГ. Соответствует ли вырабатываемая мощность.
Каждые полгода в (весной и осенью) или после экстремальных	Лопасты	Проверяйте на отсутствие трещин / повреждений Меняйте, если необходимо Обработайте защитным воском/антиобледенителем Проверяйте балансировку ротора

погодных условий**	Мачта	Проверьте вибрацию Проверьте удерживающие тросы Проверьте вертикальность мачты Проверьте фундаментные болты Проверьте сварочные элементы на наличие трещин
	Ветрогенератор	Проверьте крепление ВГ к мачте и болты лопастей
	Электрические провода	Проверьте на отсутствие повреждений
** если рядом с морем, то каждые 6 месяцев		

10. УСТРАНЕНИЕ НЕПОЛАДОК И ДИАГНОСТИКА

Ошибка	Возможная причина	Меры
Ветрогенератор не включается	Не достаточный ветер	–
	Нажата кнопка «тормоза» или выключателя	Отпустите кнопку «тормоза» или выключателя
Ротор вращается слишком медленно	Лопастей ротора неправильно установлены	Правильно установите лопасти
	Лопастей не отбалансированы	Отбалансируйте лопасти
	Подшипник для выравнивания тугой	Замените подшипник
	Генератор задевает при вращении	Отправьте генератор производителю
	Неподходящее расположение или не соответствующая высота	Измените место расположения Увеличьте высоту
Низкая скорость ветра	–	
Ветрогенератор вибрирует на мачте	Ротор не отбалансирован	Отбалансируйте ротор
	Мачта не вертикальна	Установите мачту вертикально
	Мачта сгибается под ветром	Установите более устойчивую мачту
	Фундамент мачты имеет слишком большой зазор	Уменьшите зазор
Ветроэлектрическая система вырабатывает слишком мало электроэнергии	Ветрогенератор или контроллер заряда неисправны	Свяжитесь с производителем или авторизованным дилером
	Батарея неисправна	Замените батарею
	Емкость батареи маленькая	Используйте батарею большей емкости 700 Вт – min 200 А*ч 1000 Вт – min 300 А*ч
	Сработал предохранитель батарей	Замените предохранитель Проверьте электрические контакты
	Сечение кабеля не соответствует длине кабеля	Приведите в соответствие сечение кабеля

	Рекомендация: Запишите соответствующие параметры на месте и имейте это в виду, когда вы обратитесь к производителю / специалисту.
---	--

- Какова средняя / характерная скорость ветра для вашей местности?
- Какая высота мачты?
- Каковы характеристики местности / застроенной территории вблизи ветрогенератора?
- Какое напряжение между фазами (измеренное квалифицированным электриком - это напряжение должно быть примерно одинаковым в одинаковых условиях ветра)?
- Какое напряжение аккумулятора? Сколько лет батарее?
- Какие нагрузки связаны с батареей?
- Также подключены ли солнечные батареи к контроллеру заряда? Если так:
 - Какое напряжение без нагрузки (В, постоянного тока)?
 - какая мощность без нагрузки [Вт]?

11. УТИЛИЗАЦИЯ

! ПРЕДУПРЕЖДЕНИЕ

Опасность травмирования вследствие неквалифицированного демонтажа, например.

- Лица без соответствующей подготовки
- Сохраненная энергия
- Поломка при демонтаже

Важное замечание по демонтажу и утилизации:

- Система должна быть надлежащим образом демонтирована квалифицированным персоналом.

1. Выключите ветрогенератор (раздел 7).
2. Извлеките электрические системы и оборудование из эксплуатации квалифицированным электриком.
3. Убедитесь, что ротор заторможен.
4. Осторожно наклоните башню.
5. На земле: отсоединить лопасти ротора от генератора.
6. Отсоедините генератор от башни и отсоедините электропроводку.

12 ХАРАКТЕРИСТИКИ МОЩНОСТИ

