

**Серия ML с отслеживанием точки максимальной мощности(MPPT)  
ML2420-ML2430-ML2440  
Контроллер заряда/разряда для солнечных систем**

# Руководство пользователя



Модель	ML2420	ML2430	ML2440
Напряжение АКБ	12В/24В		
Максимальное напряжение солнечной панели	100В(25°C) , 90В(-25°C)		
Зарядный ток	20А	30А	40А
Ток разряда	20А		

# Дорогие пользователи, спасибо за выбор нашего продукта!

## Инструкции по безопасности

1. Поскольку этот контроллер работает с напряжениями, которые превышают верхний предел для безопасности человека, не включайте его, пока внимательно не прочтете это руководство и не пройдете обучение по технике безопасности.
2. Контроллер не имеет внутренних компонентов, требующих обслуживания или ремонта, поэтому не пытайтесь разбирать или ремонтировать контроллер.
3. Установите контроллер в помещении, берегите его от различных воздействий и попадания воды.
4. Во время работы радиатор может нагреваться до очень высокой температуры, поэтому размещайте контроллер в хорошо проветриваемом месте.
5. Выключатель или предохранитель не рекомендуется устанавливать в непосредственной близости от контроллера.
6. Перед установкой и подключением контроллера обязательно отключите солнечную панель и предохранитель или автомат АКБ(аккумуляторная батарея).
7. После установки, во избежание нежелательного нагрева в местах контактов, проверьте все соединения - хорошо ли они затянуты.



**Предупреждение:** означает, что данная операция опасна, и вы должны быть хорошо подготовлены, прежде чем продолжить.



**Примечание:** означает, что рассматриваемая операция может привести к повреждению устройства.



**Советы:** означает совет или инструкцию для оператора.

## Оглавление

<b>1. Описание устройства</b> .....	03
1.1 Обзор устройства .....	03
1.2 Особенности устройства .....	03
1.3 Внешний вид и интерфейсы подключений .....	04
1.4 Введение в технологию MPPT .....	04
1.5 Стадии(режимы) зарядки. Введение.....	06
<b>2. Установка устройства</b> .....	07
2.1 Меры предосторожности при установке .....	07
2.2 Характеристики проводов для подключения .....	08
2.3 Установка и подключение .....	08
<b>3. Работа с устройством и индикация во время работы</b> .....	11
3.1 Индикация светодиодов .....	11
3.2 Функции кнопок .....	12
3.3 Индикация на дисплее при старте и основной интерфейс .....	12
3.4 Интерфейс настройки режима нагрузки .....	13
3.5 Настройка параметров системы .....	14
<b>4. Защиты устройства и обслуживание системы</b> .....	15
4.1 Функции защиты .....	15
4.2 Обслуживание системы .....	16
4.3 Отображение неисправностей и предупреждений .....	16
<b>5. Спецификация параметров устройства</b> .....	17
5.1 Электрические параметры .....	17
5.2 Параметры по умолчанию для различных типов АКБ (параметры задаются в ПО мониторинга) .....	18
<b>6. Кривая эффективности преобразования</b> .....	19
6.1 Эффективность преобразования системы на 12В .....	19
6.1 Эффективность преобразования системы на 24В .....	19
<b>7. Габариты устройства</b> .....	20



## 1. Описание устройства

### 1.1 Обзор устройства

- Данное устройство может постоянно контролировать генерирующую мощность солнечной панели и отслеживать самые высокие значения напряжения и тока в реальном времени, позволяя системе заряжать АКБ (аккумуляторная батарея) с максимальной мощностью. Оно предназначено для использования в автономных солнечных системах для координации работы солнечной панели, АКБ и нагрузки, функционирующее как основной блок управления в автономных солнечных системах.
- Устройство имеет ЖК-дисплей, который динамически отображает рабочее состояние, рабочие параметры, журналы контроллера, параметры управления и т.д. Пользователи могут удобно проверять параметры при помощи кнопок на панели управления и изменять параметры в соответствии с различными требованиями системы.
- Контроллер использует стандартный протокол связи Modbus, что позволяет пользователям легко проверять и изменять параметры системы по своему усмотрению. Кроме того, предоставляя бесплатное ПО (программное обеспечение) для мониторинга, мы даем пользователям максимальное удобство для удовлетворения разнообразных потребностей в удаленном мониторинге.
- Благодаря комплексным самодиагностике неисправностей и мощным функциям электронной защиты, встроенным в контроллер, можно в максимально возможной степени избежать повреждения компонентов, вызванного ошибками установки или сбоями системы.

### 1.2 Особенности устройства

- Благодаря усовершенствованной технологии слежения за двумя или несколькими пиками, когда солнечная панель затенена или часть панели выходит из строя, что приводит к появлению нескольких пиков на кривой I-V, контроллер по-прежнему может точно отслеживать точку максимальной мощности.
  - Встроенный алгоритм отслеживания точки максимальной мощности может значительно повысить эффективность использования энергии солнечных систем и повысить эффективность зарядки АКБ на 15–20% по сравнению с традиционным методом ШИМ (Широтно-Импульсная Модуляция).
  - Комбинация нескольких алгоритмов отслеживания позволяет точно отслеживать оптимальную рабочую точку на кривой I-V за чрезвычайно короткое время.
- Наш продукт может похвастаться оптимальной эффективностью отслеживания MPPT до 99,9%.
- Передовые технологии цифровых источников питания повышают КПД преобразования энергии в схеме до 98%.
  - Имеются варианты программы зарядки для различных типов АКБ, включая гелевые, герметичные, открытые, литиевые и т.д.
- Контроллер имеет режим зарядки АКБ с ограничением зарядного тока. Когда мощность солнечной панели превышает определенный уровень, а зарядный ток превышает номинальное значение, контроллер автоматически снижает мощность зарядки АКБ и доводит зарядный ток до номинального уровня.
- Поддерживается мгновенный запуск емкостных нагрузок при большом токе.
- Контроллер автоматически распознает напряжение АКБ.
  - Светодиодные индикаторы и ЖК-дисплей, на которых отображается информация об ошибках и неисправностях, помогают пользователям быстро определять неисправности системы.
- Доступна функция хранения истории событий, и данные могут храниться до 1 года.
- Контроллер оснащен ЖК-дисплеем, с помощью которого пользователи могут не только проверять рабочие данные и состояние устройства, но и изменять параметры контроллера.
- Контроллер поддерживает стандартный протокол Modbus, удовлетворяя потребности связи для различных ситуаций.
  - В контроллере используется встроенный механизм защиты от перегрева. Когда температура превышает установленное значение, зарядный ток будет снижаться линейно пропорционально температуре, чтобы ограничить повышение температуры контроллера, эффективно предохраняя контроллер от повреждения из-за перегрева.
  - Имея функцию температурной компенсации, контроллер способен автоматически регулировать параметры заряда и разряда, чтобы продлить срок службы АКБ.
- Контроллер имеет молниезащиту на TVS диодах.

## 1.3 Внешний вид и интерфейсы подключений

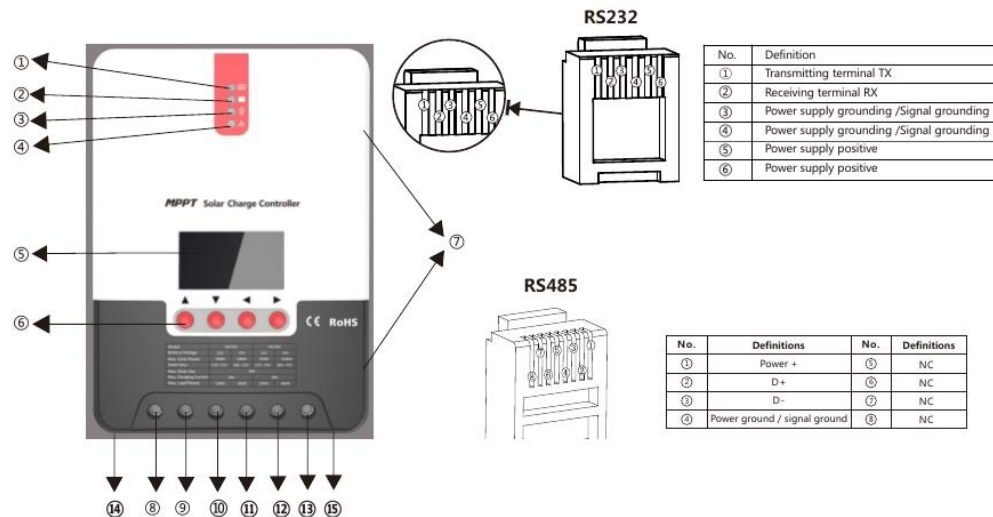


Рис. 1-1 Внешний вид и интерфейсы подключений

No.	Назначение	No.	Назначение
①	Индикатор зарядки	⑩	Клемма подключения АКБ " + "
②	Индикатор АКБ	⑪	Клемма подключения АКБ " - "
③	Индикатор нагрузки	⑫	Клемма подключения нагрузки " + "
④	Индикатор неисправностей	⑬	Клемма подключения нагрузки " - "
⑤	ЖК-дисплей	⑭	Клемма датчика температуры
⑥	Кнопки управления	⑮	RS232/RS485 коммуникац.подключение
⑦	Крепёжные отверстия		
⑧	Клемма подключения солн панели " + "		
⑨	Клемма подключения солн панели " - "		

### 1.4 Введение в технологию MPPT

Отслеживание точки максимальной мощности (MPPT) - это передовая технология зарядки, которая позволяет солнечной панели давать больше энергии за счет регулировки рабочего состояния электрического модуля. Из-за нелинейности солнечных панелей на их кривых существует точка максимального выхода энергии (точка максимальной мощности). Невозможно постоянно фиксировать эту точку для зарядки АКБ, обычные контроллеры (использующие технологии коммутации и зарядки с ШИМ) не могут получить большую часть энергии от солнечной панели. Но контроллер заряда с технологией MPPT может непрерывно отслеживать точку максимальной мощности массивов, чтобы получить максимальное количество энергии для зарядки АКБ.

Возьмем для примера систему 12 В. Поскольку пиковое напряжение солнечной панели составляет примерно 17 В, а напряжение батареи составляет около 12 В, при зарядке с помощью обычного контроллера заряда напряжение солнечной панели будет оставаться на уровне около 12 В, не обеспечивая максимальную мощность. Однако контроллер MPPT может решить эту проблему, регулируя входное напряжение и ток солнечной панели в реальном времени, обеспечивая максимальную входную мощность.

По сравнению с обычными ШИМ контроллерами, контроллер MPPT может максимально использовать мощность и следовательно, более высокий зарядный ток. Вообще говоря, последний может повысить коэффициент использования энергии на 15-20% по сравнению с первым.

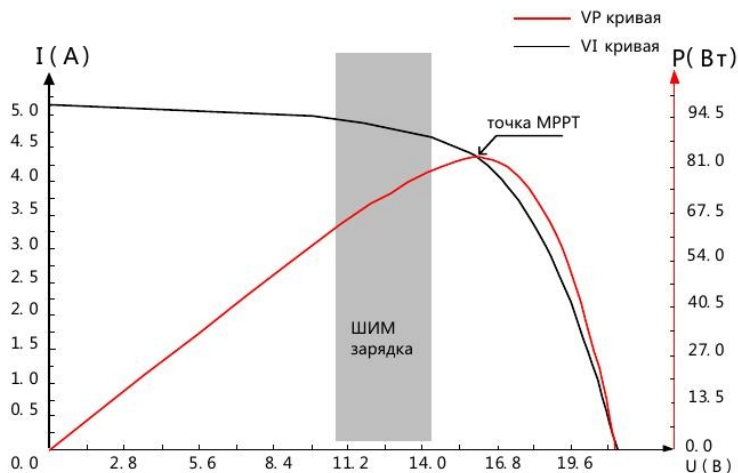


Рис. 1-2 Кривая выходной характеристики солнечной панели

Между тем, из-за изменения температуры окружающей среды и условий освещенности точка максимальной мощности часто меняется, и наш контроллер MPPT может регулировать настройки параметров в соответствии с условиями окружающей среды в режиме реального времени, чтобы всегда поддерживать систему близко к точке максимальной мощности. Весь процесс полностью автоматизирован и не требует вмешательства человека.

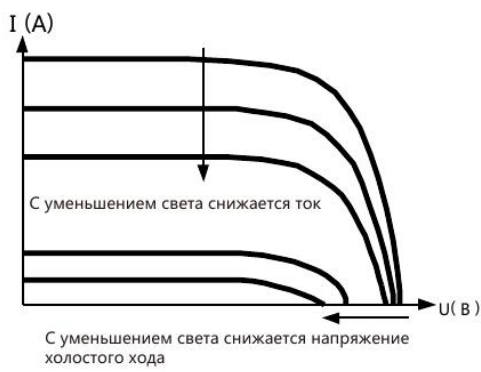


Рис. 1-3 Зависимость выходной характеристики солнечной панели от уровня освещенности

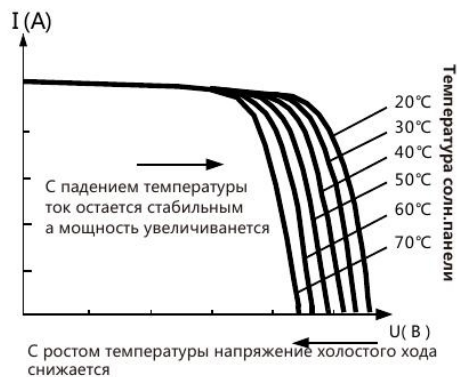


Рис. 1-4 Зависимость выходной характеристики солнечной панели от температуры

## 1.5 Стадии(режимы) зарядки. Введение.

В качестве одной из стадий(режимов) зарядки MPPT не может использоваться отдельно, но должен использоваться вместе с ускоренной зарядкой, плавающей подзарядкой, уравнивающей зарядкой и т.д. для полной зарядки АКБ. Полный процесс зарядки включает в себя: быструю зарядку, поддерживающую зарядку и плавающую(буферную) подзарядку. Кривая зарядки показана ниже:

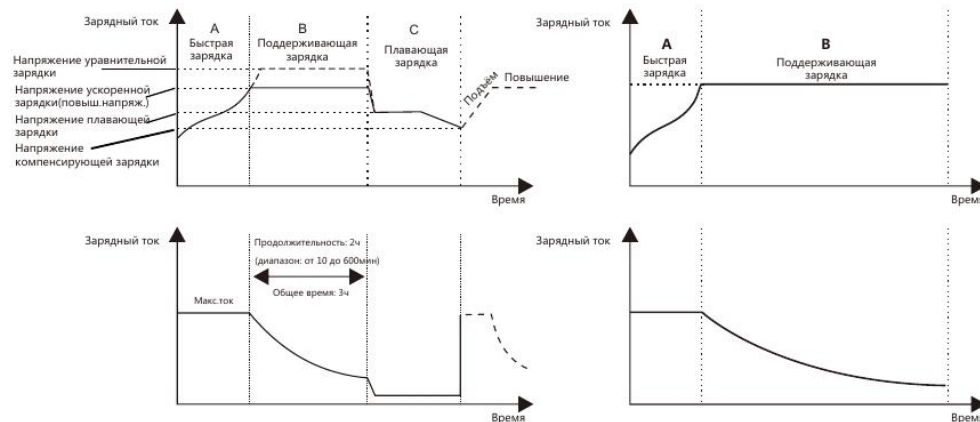


Рис. 1-5 График режимов зарядки SLD батарей

Рис. 1-6 График режимов зарядки LI батарей

### а) Быстрая зарядка

На этапе быстрой зарядки, поскольку напряжение аккумулятора еще не достигло заданного значения полного напряжения (т.е. напряжения выравнивания / повышения), контроллер выполнит зарядку MPPT на АКБ с максимальной солнечной энергией. Когда напряжение АКБ достигнет заданного значения, начнется зарядка при постоянном напряжении.

### б) Поддерживающая зарядка

Когда напряжение АКБ достигнет установленного значения поддерживающего напряжения, контроллер переключится на зарядку с постоянным напряжением. В этом процессе зарядка MPPT выполняться не будет, а зарядный ток также будет постепенно уменьшаться. Сама стадия поддерживающей зарядки состоит из двух подэтапов, то есть выравнивающей зарядки и ускоренной зарядки, две из которых не выполняются повторно, причем первая активируется один раз каждые 30 дней.

### > Повышающая зарядка(основная)

По умолчанию повышающая зарядка обычно длится 2 часа, но пользователи могут настроить предустановленные значения продолжительности и точки повышения напряжения в соответствии с фактическими потребностями. Когда пройдет установленное количество времени, система переключится на плавающую подзарядку.



## >Уравнительная зарядка

### ⚠ Предостережение: опасность взрыва!

При уравнительной зарядке свинцово-кислотная АКБ может выделять взрывоопасный газ, поэтому в аккумуляторном отсеке должны быть хорошие условия вентиляции.

### ⚠ Примечание: риск повреждения оборудования!

Уравнительная зарядка может поднять напряжение АКБ до уровня, который может вызвать повреждение чувствительных нагрузок постоянного тока. Пожалуйста, убедитесь что допустимые входные напряжения всех нагрузок в системе превышают установленное значение для выравнивающей зарядки АКБ.

### ⚠ Примечание: риск повреждения оборудования!

Перезаряд АКБ или образование слишком большого количества газа могут повредить пластины аккумуляторов и вызвать отслоение активного материала на пластинах аккумуляторов. Выравнивание заряда до чрезмерно высокого уровня или в течении продолжительного времени может привести к повреждению аккумуляторов. Внимательно прочтите фактические требования к батареям, установленным в системе.

Некоторые типы аккумуляторов выигрывают от регулярной выравнивающей зарядки, которая может перемешивать электролит, балансировать напряжение аккумулятора и завершать электрохимическую реакцию. Выравнивающая зарядка поднимает напряжение аккумулятора до уровня, превышающего стандартное напряжение питания, и вызывает активное выделение газа в электролите аккумулятора. Если затем контроллер автоматически переводит аккумулятор в режим выравнивающей зарядки, то продолжительность зарядки составляет по умолчанию 120 минут. Во избежание слишком большого газовыделения или перегрева аккумуляторов выравнивающая зарядка и ускоренная зарядка не повторяются в одном полном цикле зарядки.

### Примечание:

- 1) Если из-за условий установки или рабочих нагрузок система не сможет постоянно стабилизировать напряжение батареи до постоянного уровня, контроллер начнёт отсчёт времени, и через 3 часа после того, как напряжение АКБ достигнет установленного значения, система автоматически переключится на уравнительную зарядку.
- 2) Если не была корректно выполнена установка времени в контроллере, контроллер будет регулярно выполнять выравнивающую зарядку руководствуясь своими внутренними установками времени.

## > Плавающая(буферная) зарядка

После окончания стадии поддерживающей зарядки контроллер переключится на плавающую зарядку, при которой контроллер понижает напряжение АКБ, уменьшая ток зарядки, и поддерживает напряжение АКБ на установленном значении плавающего напряжения зарядки. В процессе плавающей зарядки выполняется легкая подзарядка аккумулятора, чтобы поддерживать его в заряженном состоянии. При этом подключённая нагрузка сможет получить всю мощность от солнечной панели. Если нагрузка потребляет больше энергии, чем может предоставить солнечная панель, контроллер не сможет поддерживать напряжение АКБ в режиме плавающей зарядки. Когда напряжение аккумулятора упадет до установленного значения для возврата к ускоренной зарядке, система выйдет из режима плавающей зарядки и снова войдет в режим быстрой зарядки.

## 2. Установка устройства

### 2.1 Меры предосторожности при установке

- Будьте очень осторожны при установке АКБ. При работе со свинцово-кислотными аккумуляторами наденьте защитные очки, а в случае контакта с аккумуляторной кислотой немедленно промойте их водой или 2% раствором соды.
- Во избежание короткого замыкания АКБ не размещайте металлические предметы в непосредственной близости от клемм аккумуляторов.
- Во время зарядки аккумулятора выделяется газ, поэтому убедитесь, что помещение под АКБ хорошо вентилируется.
- Размещайте АКБ вдали от открытого огня и искр, так как выделяемый аккумуляторами газ взрывоопасен.
- При установке АКБ вне помещения на открытом воздухе примите достаточные меры, чтобы защитить АКБ от попадания прямых солнечных лучей и дождевой воды.

- Недостаточно затянутые соединения или корродированный провод могут вызвать чрезмерное тепловыделение, которое может расплавить изоляцию провода и впоследствии стать причиной пожара. Провода лучше закрепить стяжками должным образом, чтобы соединения не расшатались.
  - При подключении системы уровень напряжения на выходных клеммах может быть опасен для человека. Если необходимо выполнить какое-то действие с устройством, обязательно используйте инструменты с изолированными ручками и не работайте с мокрыми или влажными руками.
  - К клеммам на контроллере может быть подключен один аккумулятор или блок аккумуляторов. Следующие описания в этом руководстве относятся к системам, в которых используется либо один аккумулятор, либо комплект аккумуляторов.
  - Следуйте советам по безопасности, данным производителем аккумуляторов.
- При выборе соединительных проводов для системы руководствуйтесь критерием, согласно которому плотность тока не превышает 4А/мм<sup>2</sup>(4 ампера на 1 квадратный мм).
- Подключите клемму заземления контроллера к проводу защитного заземления(желто-зелёная расцветка).

## 2.2 Характеристики проводов для подключения

Способы подключения и установки должны соответствовать национальным и местным условиям электрических подключений. Технические характеристики проводов аккумулятора и нагрузок должны выбираться в соответствии с номинальными токами, а технические характеристики проводов смотрите в следующей таблице.

Модель	Номинальный зарядный ток	Номинальный разрядный ток	Сечение проводов АКБ (мм <sup>2</sup> )	Сечение проводов нагрузки (мм <sup>2</sup> )
ML2420	20А	20А	5 мм <sup>2</sup>	5 мм <sup>2</sup>
ML2430	30А	20А	6 мм <sup>2</sup>	5 мм <sup>2</sup>
ML2440	40А	20А	10 мм <sup>2</sup>	5 мм <sup>2</sup>

## 2.3 Установка и подключение

⚠ Предостережение: опасность взрыва! Никогда не устанавливайте контроллер и АКБ в одном замкнутом пространстве! Контроллер также нельзя устанавливать в замкнутом пространстве, где может накапливаться газ выделяемый АКБ.

⚠ Предостережение: опасность высокого напряжения! Солнечные панели могут генерировать очень высокое напряжение холостого хода. Отключите автомат или предохранитель перед подключением и будьте очень осторожны в процессе подключения.

⚠ Примечание: при установке контроллера убедитесь, что через радиатор контроллера проходит достаточное количество воздуха, и оставьте не менее 150 мм пространства как над, так и под контроллером, чтобы обеспечить естественную конвекцию для отвода тепла. Если контроллер установлен в закрытом щите, убедитесь, что там обеспечивается нормальный отвод тепла.



Рис. 2.1 Установка



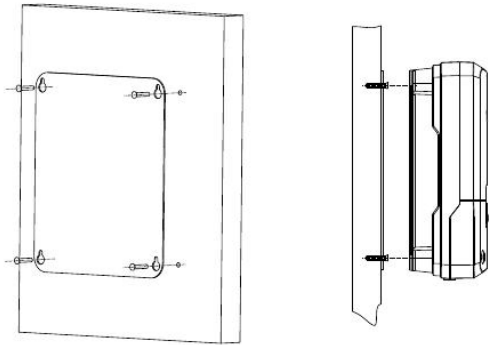
### Шаг 1: выберите место установки

Не устанавливайте контроллер в месте, где он может подвергнуться воздействию прямых солнечных лучей, высокой температуры или воды и убедитесь, что это место хорошо вентилируется.

**Шаг 2:** приставьте монтажную пластину в нужное место и выровняйте, далее используя маркер отметьте точки крепления, затем просверлите 4 монтажных отверстия в 4 отмеченных точках и вставьте винты.

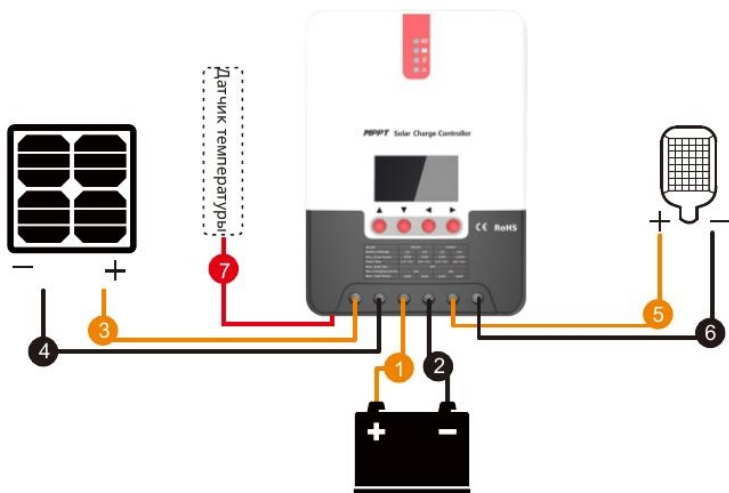
### Шаг 3: закрепите контроллер

Направьте крепежные отверстия контроллера на вкрученные винты, (см. шаг 2), и установите контроллер на них.





### Шаг 4: подключение


Сначала открутите два винта на контроллере, а затем приступайте к подключению. Чтобы гарантировать безопасность установки, мы рекомендуем следующий порядок подключения; однако вы можете не следовать этому порядку, контроллеру это не навредит.



- 1 Подключение датчика температуры
- 2 Подключение коммуникационного кабеля
- 3 Подключение кабеля питания

 Предостережение: опасность поражения электрическим током! Мы настоятельно рекомендуем подключать предохранители или автоматы со стороны солнечной панели, со стороны нагрузки и со стороны АКБ, чтобы избежать поражения электрическим током во время подключения или неправильных действий, и убедитесь перед подключением, что предохранители и автоматы находятся в разомкнутом и отключенном состоянии.


 Предупреждение: опасность высокого напряжения! Солнечные панели могут создавать очень высокое напряжение холостого хода. Разомкните предохранители и автоматы перед подключением и будьте очень осторожны в процессе подключения.


 Предупреждение: опасность взрыва! Если к АКБ уже подключены провода к соответствующим клеммам, то при замыкании этих проводов между собой может произойти взрыв и пожар. Будьте всегда очень осторожны при подключении АКБ к контроллеру. Сначала подключите АКБ, затем нагрузку и наконец солнечную панель. Сначала подключайте " + " а затем " - ".

### 4 Включение

После надежного присоединения всех силовых проводов еще раз проверьте правильность подключения, а также правильность подключения положительного и отрицательного полюсов. Убедившись в отсутствии неисправностей, сначала замкните предохранители или автомат АКБ, затем наблюдайте, загорятся ли светодиодные индикаторы и отобразится ли информация на ЖК-дисплее. Если на дисплее не отображается информация, немедленно разомкните предохранители или автомат и еще раз проверьте, все ли соединения выполнены правильно. Если АКБ работает нормально, подключите солнечную панель. Если солнечный свет достаточно интенсивен, индикатор зарядки контроллера загорится или начнет мигать и АКБ начнет заряжаться.

После успешного подключения АКБ и солнечной панели, наконец, включите автомат нагрузки, а затем вы можете вручную проверить, можно ли нормально включать и отключать нагрузку. Подробности смотрите в информации о режимах и операциях с нагрузкой.

 Предупреждение: когда контроллер находится в нормальном режиме зарядки АКБ, отключение АКБ может привести к некоторому негативному влиянию на нагрузки постоянного тока, а в крайних случаях нагрузки могут быть повреждены.

 Предупреждение: если в течении 10 минут после окончания контроллером зарядки поменять местами полюса у АКБ(переподключить АКБ неправильно) то внутренние компоненты контроллера могут повредиться.

### Примечание:

- 1) Предохранители или автоматы АКБ должны быть установлены как можно ближе к самой АКБ, рекомендуется, чтобы расстояние установки было не более 150 мм.
- 2) Если к контроллеру не будет подключен температурный датчик то показания контроллера о температуре АКБ останутся на значении 25°C.
- 3) Если в системе используется инвертор, подключите инвертор напрямую к АКБ и не подключайте его к клеммам нагрузки контроллера.

### 3. Работа с устройством и индикация во время работы

#### 3.1 Индикация светодиодов

		Индикатор солн. панели	Показывает режим заряда в контроллере
		Индикатор АКБ	Индикация текущего состояния АКБ
		Индикатор нагрузки	Указывает подключена ли нагрузка и её состояние
		Индикатор ошибок	Указывает, нормально ли работает контроллер

#### ➤ Индикатор солнечной панели:

№.	Индикация	Режим зарядки
①	BULK	Постоянно горит
②	ACCEPTANCE	Медленное мигание (с перерывом в 1 сек.)
③	FLOAT	Однократное мигание (с перерывом в 1,9 сек.)
④	EQUALIZE	Быстрое однократное мигание (с перерывом в 0,1 сек.)
⑤	CURRENT-LIMITED	Двойное мигание (с перерывом в 1,7 сек.)
⑥		Не горит

#### ➤ Индикатор АКБ:

Индикация	Состояние АКБ
Постоянно горит	Напряжение АКБ в норме
Медленное мигание (с перерывом в 1 сек.)	АКБ сильно разряжена
Быстрое однократное мигание (с перерывом в 0,1 сек.)	Перезаряд АКБ

#### ➤ Индикатор нагрузки:

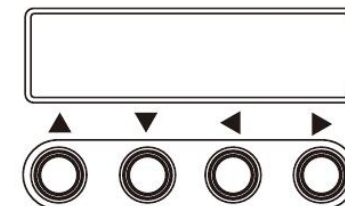
Индикация	Состояние нагрузки
Не горит	Нагрузка не запитана
Быстрое однократное мигание(с перерывом в 0,1с.)	Перегрузка или короткое замыкание
Постоянно горит	Нагрузка в норме

#### ➤ Индикатор ошибки(ERROR):

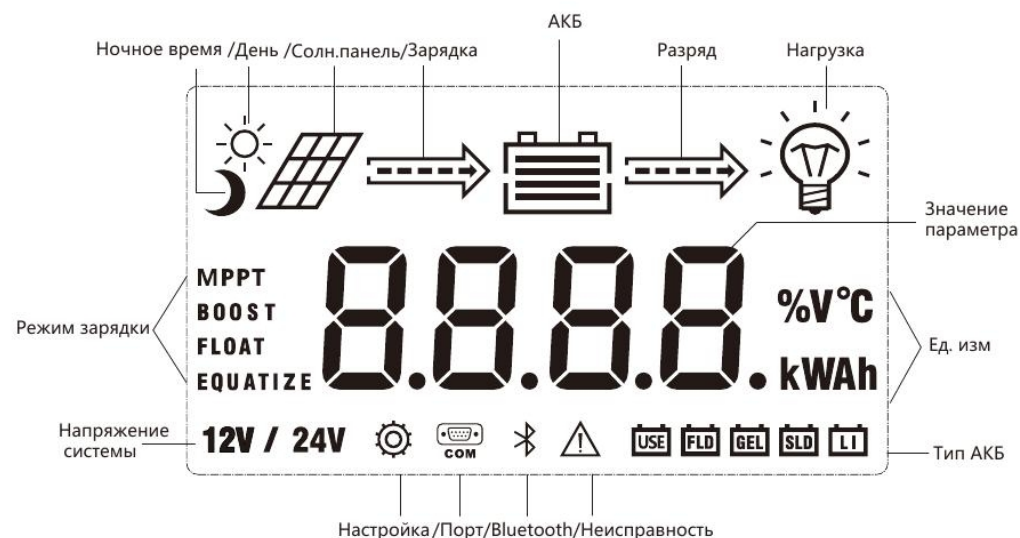
Индикация	Значение
Не горит	Система в норме
Горит постоянно	Неисправность в системе

#### 3.2 Функции кнопок

	Вверх	Страница вверх; увеличение параметра
	Вниз	Страница вниз; уменьшение параметра
	Назад	Возврат к предыдущ.мюню (выход без сохранения)
	Ввод	Войти в подменю; ввести / сохранить; включение / выключение нагрузки (в ручном режиме)

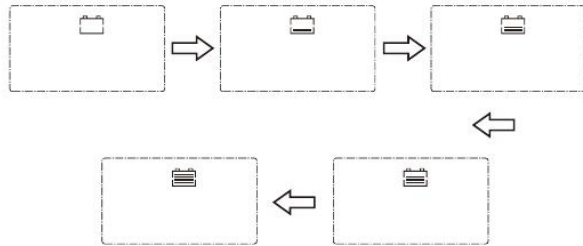


#### 3.3 Работа дисплея и Основной интерфейс



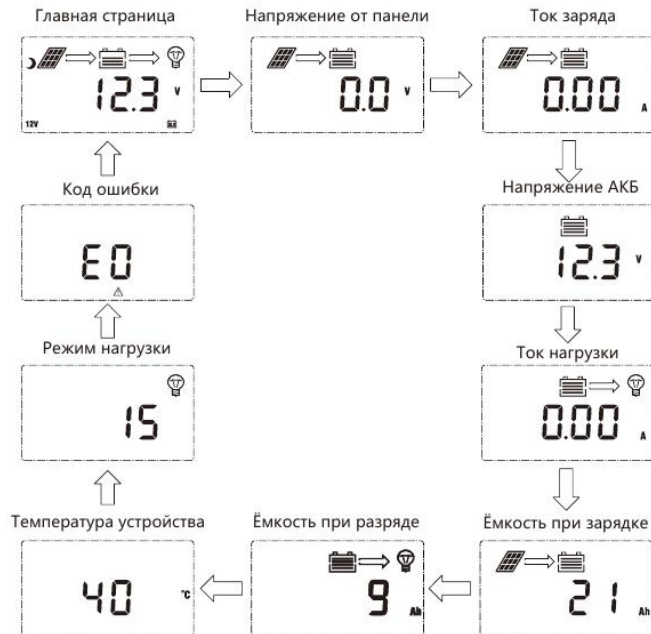


### 3.3.1 Интерфейс при запуске



Во время запуска все 4 индикатора сначала будут последовательно мигать, а после самодиагностики включится ЖК-дисплей, на котором отобразится значение напряжения АКБ, которое будет либо фиксированным, выбранным пользователем, либо автоматически распознано.

### 3.3.2 Основной интерфейс



## 3.4 Интерфейс настройки режима нагрузки

### 3.4.1 Описание режимов нагрузки

Этот контроллер имеет 5 режимов работы нагрузки, которые будут описаны ниже:

No.	Режим	Описание
0	Sole light control Единый контроль освещённости (включение ночью и выключение днём)	Когда солнечного света уже нет, напряжение солн.панели ниже, чем уставка системы управления световой нагрузкой, и после временной задержки контроллер включит нагрузку; при появлении солнечного света напряжение солнечной панели станет выше, и после некоторой задержки контроллер отключит световую нагрузку.
1~14	Light control + time control Конт.света + конт.времени от 1 до 14 часов	Когда солнечного света уже нет, напряжение солн.панели ниже, чем уставка системы управления освещением, и после выдержки по времен контроллер включит свет.нагрузку. Нагрузка будет отключена по истечении заданного промежутка времени.
15	Manual mode Ручной режим	В этом режиме пользователь может включать и выключать нагрузку кнопками независимо от дня или ночи. Этот режим предназначен для некоторых специальных нагрузок, а также используется в процессе отладки.
16	Debugging mode Режим отладки	Используется для отладки системы. При помощи световых сигналов отключают нагрузку; без световых сигналов нагрузка включается. Этот режим позволяет быстро проверить правильность установки системы во время отладки.
17	Normal on mode Нормально включённый	Нагрузка постоянно запитана. Этот режим подходит для нагрузок, которым требуется круглосуточное питание.

### 3.4.2 Регулировка режима нагрузки

Пользователи могут настраивать режим нагрузки по своему усмотрению, а режимом по умолчанию является режим отладки (см. «Описание режимов нагрузки»). Методика регулировки режимов нагрузки следующая:

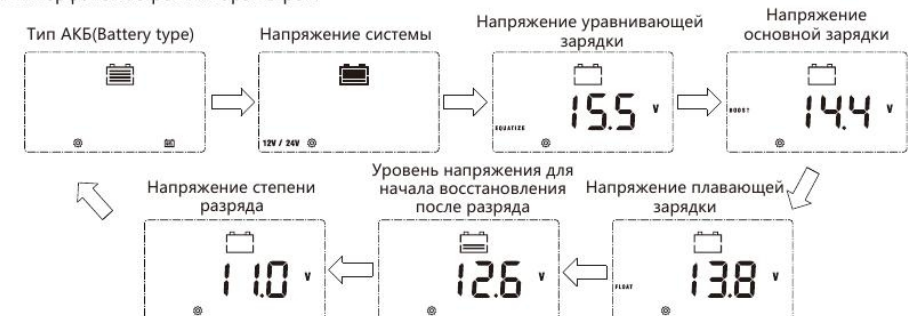


### 3.4.3 Ручное Включение/Отключение

Ручное управление эффективно только тогда, когда установлен ручной режим (15). Нажмите кнопку Ввода, чтобы включить / выключить нагрузку в любом основном интерфейсе.

## 3.5 Настройка параметров системы

В любом интерфейсе, кроме режимов нагрузки, нажмите и удерживайте кнопку Ввода, чтобы войти в интерфейс настройки параметров.





После входа в интерфейс настройки нажмите кнопку "Ввод", чтобы переключить меню для настройки, и нажмите кнопки "Вверх" или "Вниз", чтобы увеличить или уменьшить параметр в меню. Затем нажмите кнопку "Назад", чтобы выйти (без сохранения настройки параметров), или нажмите и удерживайте кнопку Ввод, чтобы сохранить настройку и выйти.

**⚠ Примечание: после установки напряжения в системе питание необходимо выключить, а затем снова включить, в противном случае система может работать при ненормальном напряжении.**

Контроллер позволяет пользователям настраивать параметры в соответствии с фактическими условиями, но настройка параметров должна выполняться под руководством специалиста, иначе неправильные настройки параметров могут привести к неправильному функционированию системы. Подробнее о настройках параметров см. Таблицу 3.

Таблица настройки параметров				
No.	Отображение	Описание	Диапазон значений	Установки по умолчанию
1	TYPE OF BAT	Тип АКБ	User/flooded/Sealed/Gel	Sealed
2	VOLT OF SYS	Напряжение системы	12V/24V	AUTO
3	EQUALIZ CHG	Напряжение уравнивающей зарядки	9.0 ~ 17.0V	14.6V
4	BOOST CHG	Напряжение компенсирующей зарядки	9.0 ~ 17.0V	14.4V
5	FLOAT CHG	Напряжение плавающей (буферной) зарядки	9.0 ~ 17.0V	13.8V
6	LOW VOL RECT	Напряжение восстанавливающего заряда после разряда АКБ	9.0 ~ 17.0V	12.6V
7	LOW VOL DISC	Напряжение уровня разряда АКБ	9.0 ~ 17.0V	11.0V

Таблица 3

## 4. Защиты устройства и обслуживание системы

### 4.1 Функции защиты

#### • Водонепроницаемость

Уровень защиты: IP32

#### • Ограничение входной мощности

Когда мощность солнечной панели превышает номинальную, контроллер ограничивает мощность от солнечной панели, чтобы предотвратить повреждение контроллера чрезмерно большими токами и переходит в режим токоограничивающей зарядки(с ограничением тока).

#### • Защита от переплюсовки АКБ(ошибка подключения)

Если АКБ подключена неправильно, система просто не будет работать, чтобы защитить контроллер от внутренних повреждений.

#### • Защита от повышенного напряжения от солнечной панели

Если напряжение от солнечной панели станет слишком высоким контроллер автоматически отключит ввод солнечной панели.

#### • Защита от короткого замыкания на стороне солнечной панели

Если на стороне солнечной панели произойдет короткое замыкание, контроллер прекратит зарядку, когда короткое замыкание будет устранено, зарядка автоматически возобновится.

#### • Защита от переплюсовки(ошибка подключения) при подключении солнечной панели

Когда ошибка подключения будет исправлена, возобновится нормальная работа контроллера, при этом контроллер не выйдет из строя.

#### • Защита от перегрузки(слишком большая нагрузка)

При увеличении нагрузки сверх нормы контроллер отключит нагрузку до момента снижения её до номинального значения.

#### • Защита от короткого замыкания на стороне нагрузки

Если произойдет короткое замыкание в нагрузке, контроллер быстро и своевременно отключит её, но попытается снова включить нагрузку после выдержки времени. Эта защита может срабатывать до 5 раз в день. Пользователи также могут понять где именно произошло короткое замыкание в нагрузке по соответствующим кодам неисправностей на странице анализа системных данных.

#### • Защита от разряда АКБ ночью

Эта защита эффективно предотвращает разряд АКБ на сол.панель в ночное время.

#### • Молниезащита на диодах TVS.

#### • Защита от перегрева.

Когда температура контроллера превышает установленное значение, он уменьшает мощность зарядки или совсем остановит её. См.следующий график:

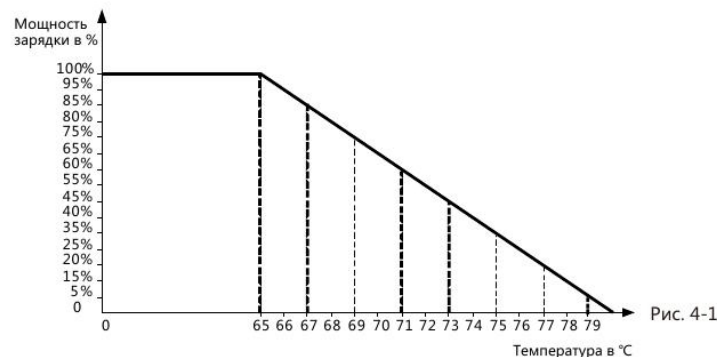


Рис. 4-1

## 4.2 Обслуживание системы

**Чтобы всегда поддерживать производительность контроллера на оптимальном уровне, мы рекомендуем проверять следующие пункты дважды в год:**

- Убедитесь, что поток воздуха вокруг контроллера свободно проходит, и очистите радиатор от пыли и грязи.
- Проверьте, не повреждена ли изоляция внешних проводов из-за воздействия солнца, трения с другими предметами, сухости, насекомыми или грызунами и пр. Отремонтируйте или замените поврежденные провода, в случае необходимости.
- Убедитесь, что индикаторы работают корректно. Отметьте любые неисправности или отображаемые ошибки и при необходимости примите меры по их устранению.
- Проверьте все клеммы подключений на предмет коррозии, повреждения изоляции, перегрева и подтяните винты клемм.
- Проверьте, нет ли грязи, гнезд насекомых или ржавчины, и при необходимости очистите.
- Если молниезащита уже не пригодна, своевременно замените её, чтобы предотвратить повреждение контроллера и других ваших устройств.

**⚠ Предупреждение: риск поражения электрическим током! Перед выполнением вышеуказанных проверок и операций убедитесь, что питание контроллера со всех сторон отключено!**

## 4.3 Отображение неисправностей и предупреждений

Код. ошибки	Описание	Действие контроллера	Индикаторы
E0	Норма	-	Нормальная индикация светодиодов
E1	Сильный разряд АКБ	Отключение нагрузки	Индикатор АКБ медленно мигает, индикатор ошибок (ERROR) горит постоянно
E2	Перезаряд АКБ	Остановка зарядки	Индикатор АКБ быстро мигает, индикатор ошибок (ERROR) горит постоянно
E3	Пониженное напряжение АКБ	Уровень напряжения АКБ	Индикатор ошибок(ERROR) горит постоянно
E4	КЗ в нагрузке	Отключение нагрузки	Индикатор нагрузки быстро мигает, индикатор ошибок(ERROR) горит постоянно
E5	Перегрузка	Временное отключение нагрузки	Индикатор нагрузки быстро мигает, индикатор ошибок(ERROR) горит постоянно
E6	Перегрев контроллера	Понижение мощности	Индикатор ошибок(ERROR) горит постоянно
E7	Перегрев АКБ	Остановка зарядки	Индикатор ошибок(ERROR) горит постоянно
E8	Слишком большая мощность солнечной панели	Зарядка с ограничением тока	Индикатор ошибок(ERROR) горит постоянно
E10	Очень большое напряжение солнечной панели	Отключение зарядки	Индикатор ошибок(ERROR) горит постоянно
E13	Ошибка подключения солнечной панели	Отключение зарядки	Индикатор ошибок(ERROR) горит постоянно

E15	АКБ не подключена или сработала защита литиевой батареи	1. Если литиевая батарея соответствует условиям зарядки, зарядка начнётся. 2. Свинцово-кислотная АКБ. Если АКБ не обнаружена, зарядка отключится, и автоматически включится если АКБ будет обнаружен.	Индикатор ошибок(ERROR) горит постоянно
E16	Перегрев АКБ (E7 и E16 отличаются тем, что зарядка и разрядка имеют отдельный верхний предел температуры)	Отключение нагрузки	Индикатор ошибок(ERROR) горит постоянно
E18	BMS защита от перегрузки по току	Остановка зарядки	Индикатор ошибок(ERROR) горит постоянно
E20	Ошибка подключения АКБ	Остановка зарядки и отключение нагрузки	Индикатор ошибок(ERROR) горит постоянно

## 5. Спецификация параметров устройства

### 5.1 Электрические параметры

Параметр	Значение		
	ML2420	ML2430	ML2440
Модель	ML2420	ML2430	ML2440
Напряжение системы	12В/24В АВТО		
Потери холостого хода	0.7Вт to 1.2Вт		
Напряжение АКБ	9В to 35В		
Макс.вход.напряжение солн.панели	100В(25°C) 90В(-25°C)		
Диапазон напряжения точки макс.мощности	Напряжение АКБ от 2В до 75В		
Номинальный ток зарядки	20А	30А	40А
Номинальный ток нагрузки	20А		
Максимальная ёмкостная нагрузка	10000мкФ		
Макс.мощность солн.панели системы	260Вт/12В 520Вт/24В	400Вт/12В 800Вт/24В	550Вт/12В 1100Вт/24В
Эффективность преобразования	≤98%		
Эффективность отслеживания MPPT	> 99%		
Коэффициент температурной компенсации	-3мВ/°C/2В ( по умолчанию )		
Диапазон рабочей температуры	-35°C to +45°C		
Уровень защиты	IP32		
Вес	1.4кг	2кг	2кг
Способ связи	RS232/RS485		
Высота на уровне моря	≤ 3000м		
Размеры устройства	210*151*59.5мм	238*173*72.5мм	238*173*72.5мм

## 5.2 Параметры по умолчанию для различных типов АКБ (параметры задаются в ПО мониторинга)

Сравнительная таблица параметров для каждого типа аккумуляторных батарей					
Setting Voltage Battery Type	Sealed Lead-Acid Battery	Gelled Lead-Acid Battery	Open Lead-Acid Battery	LI battery	USER (Задаваемое пользователем)
Overvoltage Disconnect Voltage	16.0V	16.0V	16.0V	---	9 ~ 17V
Equalizing Voltage	14.6V	---	14.8V	---	9 ~ 17V
Boost Voltage	14.4V	14.2V	14.6V	14.4V	9 ~ 17V
Floating Voltage	13.8V	13.8V	13.8V	---	9 ~ 17V
Boost Restoring Voltage	13.2V	13.2V	13.2V	---	9 ~ 17V
Low Voltage Disconnect Restoring Voltage	12.6V	12.6V	12.6V	12.6V	9 ~ 17V
Under-Voltage Alarming Voltage	12.0V	12.0V	12.0V	---	9 ~ 17V
Low Voltage Disconnect Voltage	11.1V	11.1V	11.1V	11.1V	9 ~ 17V
Discharging Limit Voltage	10.6V	10.6V	10.6V	---	9 ~ 17V
Over-Discharge Delay Time	5s	5s	5s	---	1 ~ 30s.
Equalizing Duration Time	120Min	---	120Min	---	0 ~ 600min.
Equalizing Charging Interval	30Days	0Day	30Days	---	0 ~ 250D(0 отключает уравнительную зарядку)
Boost Duration Time	120Min	120Min	120Min	---	10 ~ 600min.

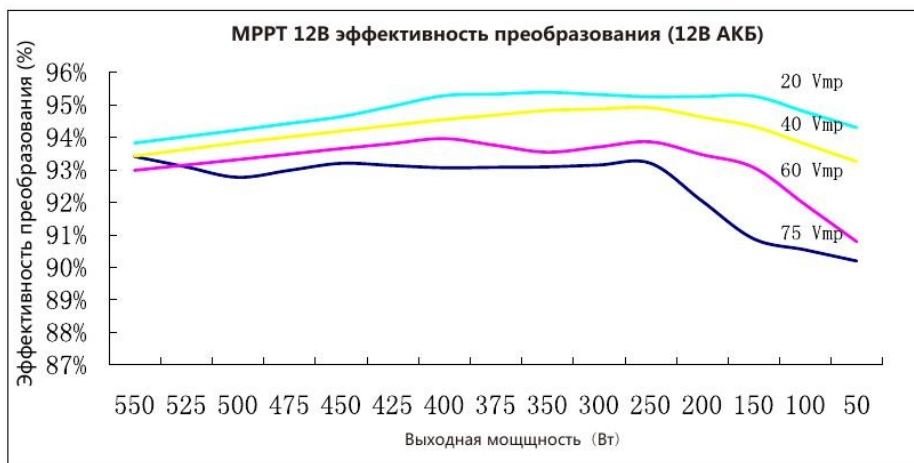
При выборе пользователя(USER) тип батареи должен быть настроен самостоятельно, и в этом случае параметры напряжения системы по умолчанию соответствуют параметрам герметичной свинцово-кислотной АКБ. При изменении параметров зарядки и разрядки аккумулятора необходимо соблюдать следующее правило:

- Over-voltage cut-off voltage > Charging limit voltage ≥ Equalizing voltage ≥ Boost voltage ≥ Floating charging voltage > Boost return voltage;
- Over-voltage cut-off voltage > Over-voltage cut-off return voltage;
- Low-voltage cut-off return voltage > Low-voltage cut-off voltage ≥ Discharging limit voltage;
- Under-voltage warning return voltage > Under-voltage warning voltage ≥ Discharging limit voltage;
- Boost return voltage > Low-voltage cut-off return voltage

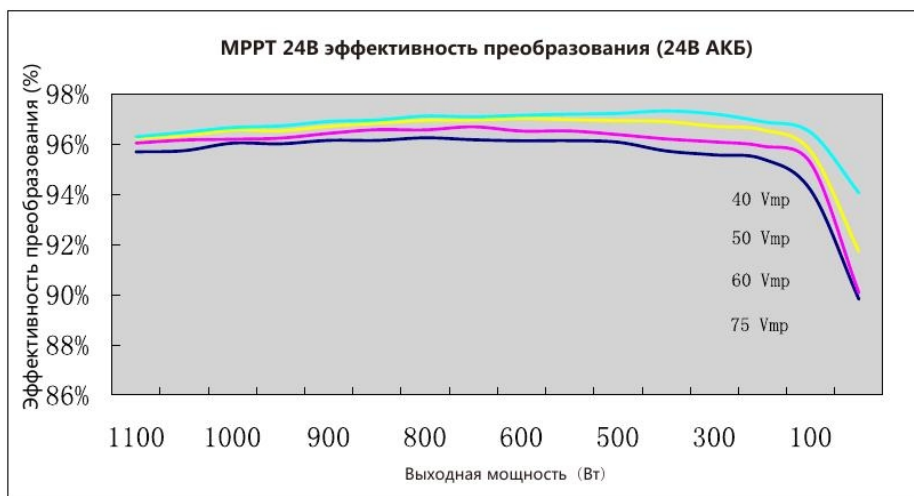


## 6. Кривая эффективности преобразования

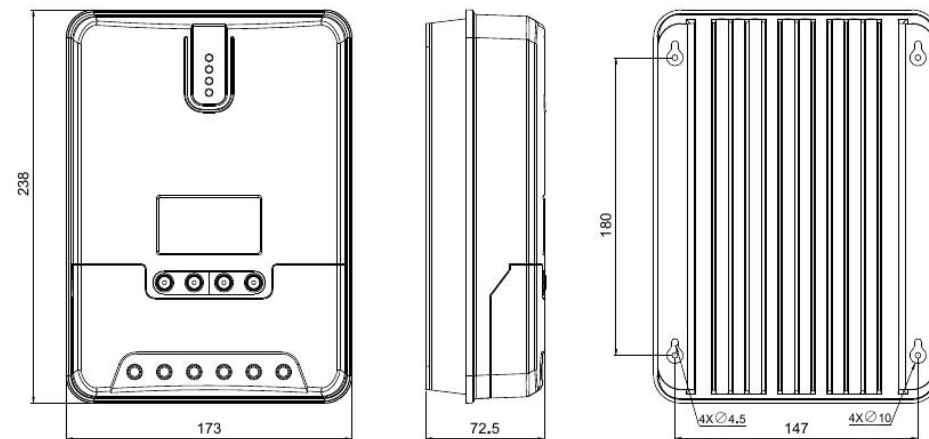
### 6.1 Эффективность преобразования системы на 12В



### 6.1 Эффективность преобразования системы на 24В



## 7. Габариты устройства



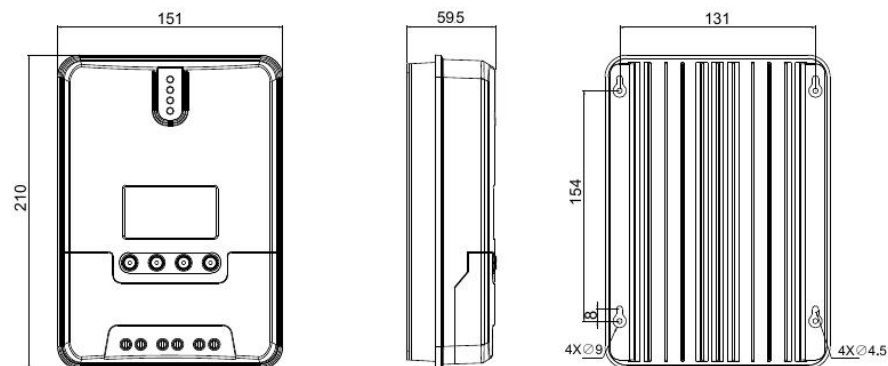
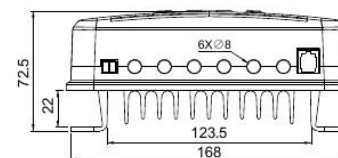
### ML2430/ML2440

Размеры : 238\*173\*72.5мм

Расстояние между отверстиями : 180\*147мм

Диаметр отверстий : Ø3мм

Применяемый провод: макс. 10мм<sup>2</sup>



### MI2420

Размеры : 210\*151\*59.5мм

Расстояние между отверстиями : 154\*131мм

Диаметр отверстий : Ø3мм

Применяемый провод: макс. 10мм<sup>2</sup>

